

Guideline

VOSS DELFOR EDIFACT D.97A; 2.0

Druckdatum: 02.09.2020
Autor: VOSS

Nachrichtenstruktur	2
Nachrichtenaufbaudiagramm	4
Segmentbeschreibung	10
Beispielnachricht	51
Änderungshistorie	53

Struktur / Inhalt

Nr	Bez	St	MaxWdh	Ebene	Inhalt
1	UNA	R	1	0	Trennzeichen-Vorgabe
2	UNB	M	1	0	Nutzdaten-Kopfsegment
3	UNH	M	1	0	Nachrichten-Kopfsegment
4	BGM	M	1	0	Lieferabruf-Nummer neu
5	DTM	M	1	1	Lieferabruf-Datum
	SG2	R	1	1	Angaben zum Käufer
6	NAD	M	1	1	Auftraggeber
	SG2	R	1	1	Lieferant
7	NAD	M	1	1	Lieferant
	SG6	R	9999	1	Lieferabruf
8	GIS	M	1	1	Allgemeiner Indikator
	SG7	R	1	2	Anlieferadresse
9	NAD	M	1	2	Name und Anschrift
	SG12	R	9999	2	Detailinformationen
10	LIN	M	1	2	Sachnummer Käufer
11	PIA	R	10	3	Zusätzliche Produktidentifikation
12	LOC	R	1	3	Abladestelle
13	LOC	O	1	3	Verbrauchsstelle
14	LOC	O	1	3	Werk
	SG13	R	1	3	Bestellnummer
15	RFF	M	1	3	Referenzbeleg
	SG13	R	1	3	Lieferabrufnummer neu
16	RFF	M	1	3	Referenzangaben
17	DTM	O	1	4	Lieferabrufdatum
	SG13	O	1	3	Lieferabrufnummer alt
18	RFF	M	1	3	Referenzangaben
	SG15	O	1	3	Lieferschein-Menge
19	QTY	M	1	3	Lieferschein-Menge
	SG16	O	1	4	Lieferscheinnummer
20	RFF	M	1	4	Lieferscheinnummer
21	DTM	O	1	5	Lieferschein-Datum
	SG15	O	1	3	kumulierte erhaltene Menge
22	QTY	M	1	3	kumulierte erhaltene Menge
23	DTM	O	1	4	Startdatum kumulierte erhaltene Menge
	SG15	O	1	3	kumulierte bestellte Menge
24	QTY	M	1	3	kumulierte bestellte Menge
25	DTM	O	1	4	Startdatum kumulierte bestellte Menge
	SG15	O	1	3	Rückstands-Menge
26	QTY	M	1	3	Rückstands-Menge
	SG17	O	999	3	Tagestermine
27	SCC	M	1	3	Einteilungsbedingungen
	SG18	R	999	4	Menge – Termin
28	QTY	M	1	4	Menge
29	DTM	R	1	5	Lieferdatum
	SG17	O	999	3	Fertigungs- und Materialfreigabe

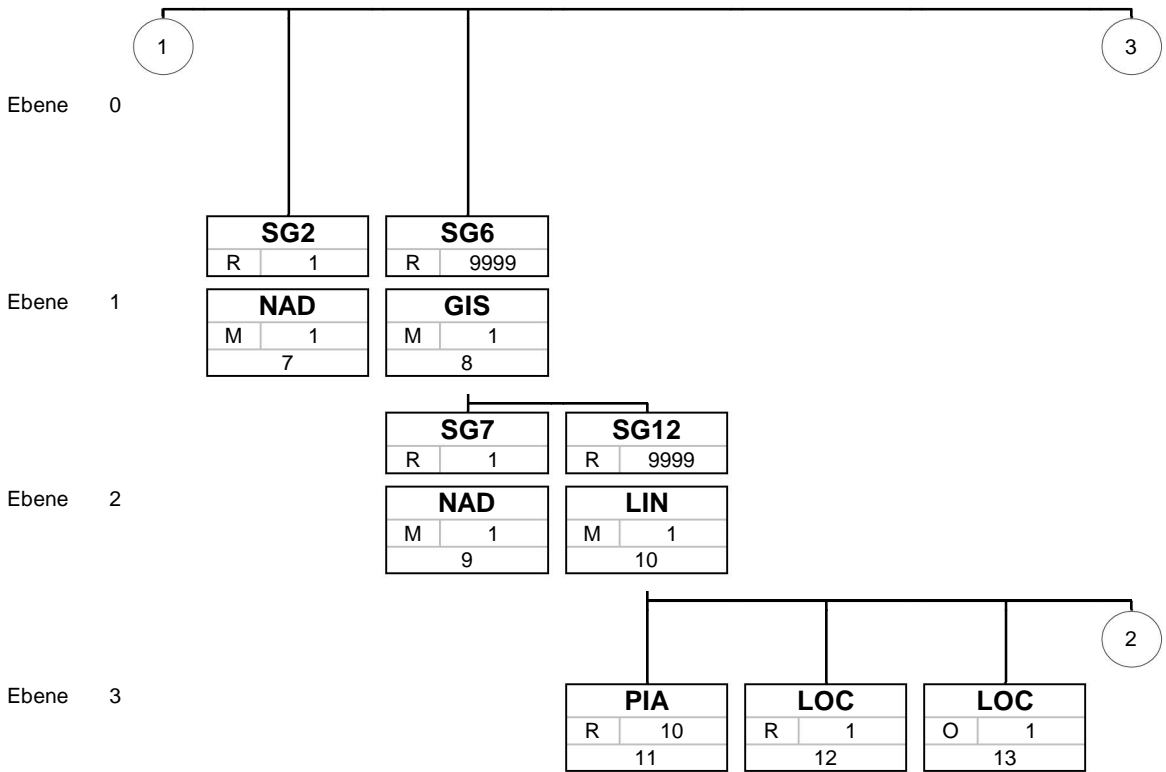
Bez = Segment-/Gruppen-Bezeichner; Nr = Laufende Segmentnummer im Guide; MaxWdh = Maximale Wiederholung der Segmente/Gruppen;
 St = Status: M=Muss/Mandatory, C=Conditional, R=Erforderlich/Required, O=Optional, D=Abhängig von/Dependent, A=Empfohlen/Advised,
 N=Nicht benutzt/Not used

Struktur / Inhalt

Nr	Bez	St	MaxWdh	Ebene	Inhalt
30	SCC	M	1	3	Fertigungs- und Materialfreigabe
	SG18	R	999	4	zu liefernde Menge
31	QTY	M	1	4	Menge
32	DTM	R	1	5	Fertigungsfreigabe (-datum/zeit)
	SG17	O	999	3	Materialfreigabe
33	SCC	M	1	3	Materialfreigabe
	SG18	R	999	4	zu liefernde Menge
34	QTY	M	1	4	Menge
35	DTM	R	1	5	Materialfreigabe (-datum/zeit)
	SG17	O	999	3	Flexible Termine
36	SCC	M	1	3	Flexible Termine
	SG18	R	999	4	Liefermenge
37	QTY	M	1	4	Liefermenge
38	DTM	R	1	5	Datum von
39	DTM	R	1	5	Datum bis
40	UNT	M	1	0	Nachrichten-Endesegment
41	UNZ	M	1	0	Nutzdaten-Endesegment

Bez = Segment-/Gruppen-Bezeichner; Nr = Laufende Segmentnummer im Guide; MaxWdh = Maximale Wiederholung der Segmente/Gruppen;
 St = Status: M=Muss/Mandatory, C=Conditional, R=Erforderlich/Required, O=Optional, D=Abhängig von/Dependent, A=Empfohlen/Advised,
 N=Nicht benutzt/Not used

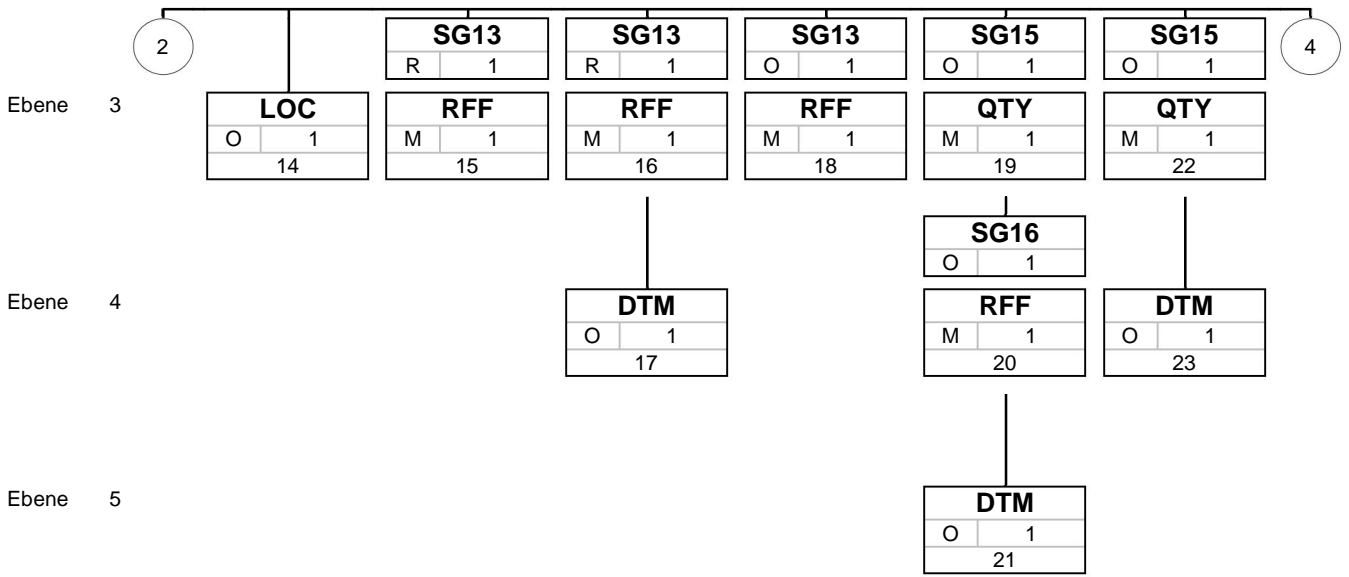
Nachrichtenaufbaudiagramm benutzter Segmente/Gruppen



Bez
St MaxWdh
Nr

Bez = Segment-/Gruppen-Bezeichner
 St = Status (M=Muss/Mandatory, C=Conditional, R=Erforderlich/Required, O=Optional, D=Abhängig von/Dependent, A=Empfohlen/Advised)
 MaxWdh = Maximale Wiederholung der Segmente/Gruppen; Nr = Laufende Segmentnummer im Guide

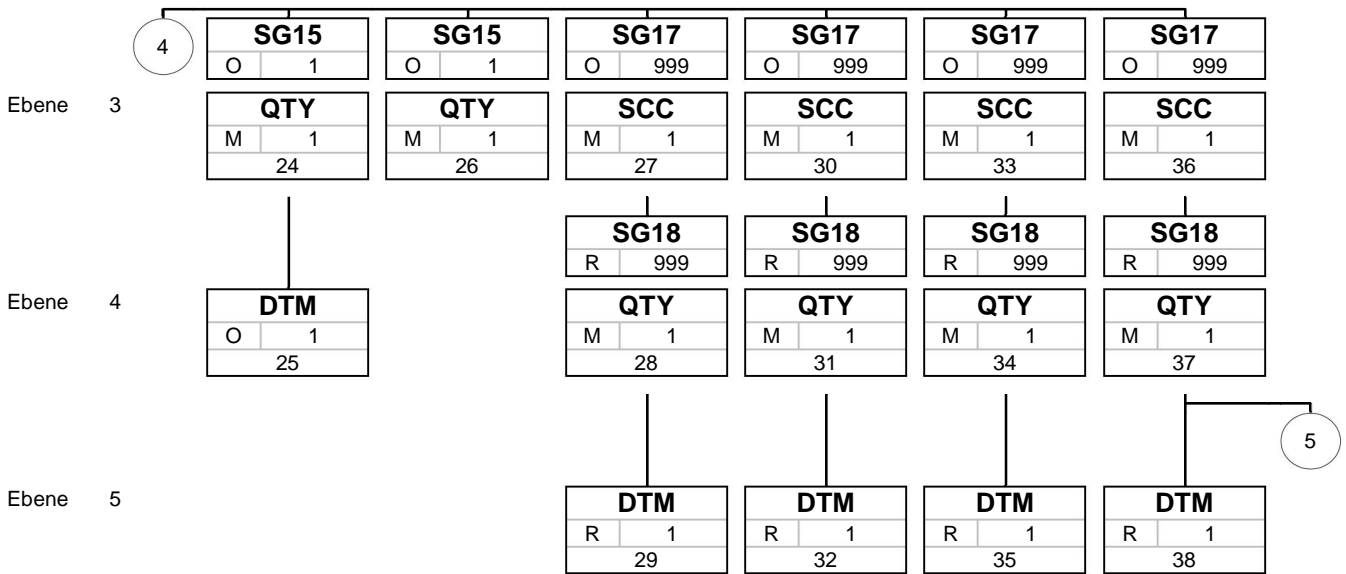
Nachrichtenaufbaudiagramm benutzter Segmente/Gruppen



Bez
St MaxWdh
Nr

Bez = Segment-/Gruppen-Bezeichner
 St = Status (M=Muss/Mandatory, C=Conditional, R=Erforderlich/Required, O=Optional, D=Abhängig von/Dependent, A=Empfohlen/Advised)
 MaxWdh = Maximale Wiederholung der Segmente/Gruppen; Nr = Laufende Segmentnummer im Guide

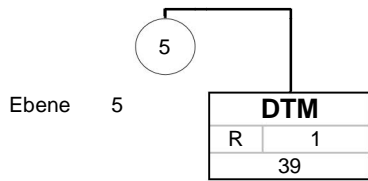
Nachrichtenaufbaudiagramm benutzter Segmente/Gruppen



Bez
St MaxWdh
Nr

Bez = Segment-/Gruppen-Bezeichner
 St = Status (M=Muss/Mandatory, C=Conditional, R=Erforderlich/Required, O=Optional, D=Abhängig von/Dependent, A=Empfohlen/Advised)
 MaxWdh = Maximale Wiederholung der Segmente/Gruppen; Nr = Laufende Segmentnummer im Guide

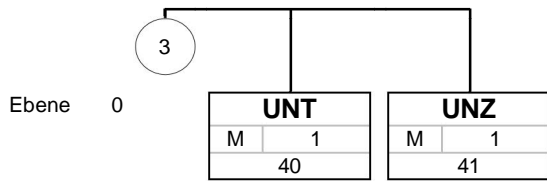
Nachrichtenaufbaudiagramm benutzter Segmente/Gruppen



Bez
St MaxWdh
Nr

Bez = Segment-/Gruppen-Bezeichner
 St = Status (M=Muss/Mandatory, C=Conditional, R=Erforderlich/Required, O=Optional, D=Abhängig von/Dependent, A=Empfohlen/Advised)
 MaxWdh = Maximale Wiederholung der Segmente/Gruppen; Nr = Laufende Segmentnummer im Guide

Nachrichtenaufbaudiagramm benutzter Segmente/Gruppen



Bez
St MaxWdh
Nr

Bez = Segment-/Gruppen-Bezeichner
 St = Status (M=Muss/Mandatory, C=Conditional, R=Erforderlich/Required, O=Optional, D=Abhängig von/Dependent, A=Empfohlen/Advised)
 MaxWdh = Maximale Wiederholung der Segmente/Gruppen; Nr = Laufende Segmentnummer im Guide

Segmente

Zähler	Nr	Bez	St	MaxWdh	Ebene	Name
0000	1	UNA	R	1	0	Trennzeichen-Vorgabe

Standard			Implementierung	
Bez	Name	St Format	St Format	Anwendung / Bemerkung
UNA				
UNA1	Gruppendatenelement Trennzeichen	M an1	M an1	: Doppelpunkt
UNA2	Segment-Bezeichner- und Datenelement-Trennzeichen	M an1	M an1	+ Plus-Zeichen
UNA3	Dezimalzeichen	M an1	M an1	. Punkt
UNA4	Fluchtsymbol (Freigabezeichen)	M an1	M an1	? Fragezeichen
UNA5	Reserviert für spätere Verwendung	M an1	M an1	Leerzeichen
UNA6	Segment-Endezeichen	M an1	M an1	' Apostroph

Bemerkung:

Beispiel:

UNA: + . ? ' '

Bez = Segment-/Gruppen-Bezeichner; Nr = Laufende Segmentnummer im Guide; MaxWdh = Maximale Wiederholung der Segmente/Gruppen;
St = Status: M=Muss/Mandatory, C=Conditional, R=Erforderlich/Required, O=Optional, D=Abhängig von/Dependent, A=Empfohlen/Advised,
N=Nicht benutzt/Not used

Segmente

Zähler	Nr	Bez	St	MaxWdh	Ebene	Name
--------	----	-----	----	--------	-------	------

0000 2 **UNB** M 1 0 **Nutzdaten-Kopfsegment**

Standard			Implementierung	
Bez	Name	St Format	St Format	Anwendung / Bemerkung
UNB				
S001	Syntax-Bezeichner	M	M	
0001	Syntax-Kennung	M a4	M a4	UNOC UNECE Zeichensatz C Angabe der Syntax-Kennung und des verwendeten Zeichensatzes.
0002	Syntax-Versionsnummer	M n1	M n1	3 Version 3 Angabe der verwendeten Syntax-Version.
S002	Absender der Übertragungsdatei	M	M	
0004	Absenderbezeichnung	M an..35	M an..35	Sender
0007	Teilnehmerbezeichnung, Qualifier	C an..4	N	Nicht benutzt
0008	Adresse für Rückleitung	C an..14	N	Nicht benutzt
S003	Empfänger der Übertragungsdatei	M	M	
0010	Empfängerbezeichnung	M an..35	M an..35	Empfänger
0007	Teilnehmerbezeichnung, Qualifier	C an..4	N	Nicht benutzt
0014	Weiterleitungsadresse	C an..14	N	Nicht benutzt
S004	Datum/Uhrzeit der Erstellung	M	M	
0017	Datum der Erstellung	M n6	M n6	YYMMDD Format
0019	Uhrzeit der Erstellung	M n4	M n4	HHMM Format
0020	Datenaustauschreferenz	M an..14	M an..5	Angabe einer eindeutigen Referenz zur Identifikation der Übertragungsdatei, vergeben vom Sender.
S005	Referenz/Paßwort des Empfängers	C	N	
0022	Referenz oder Paßwort des Empfängers	M an..14	N	Nicht benutzt
0025	Referenz oder Paßwort des Empfängers, Qualifier	C an2	N	Nicht benutzt
0026	Anwendungsreferenz	C an..14	R an..14	DELFOR Lieferabruf/-plan
0029	Verarbeitungspriorität, Code	C a1	N	Nicht benutzt
0031	Bestätigungsanforderung	C n1	N	Nicht benutzt
0032	Austauschvereinbarungskennung	C an..35	N	Nicht benutzt
0035	Test-Kennzeichen	C n1	N	Nicht benutzt

Bemerkung:

Beispiel:

UNB+UNOC:3+SENDER+RECEIVER+200912:1515+12345++DELFOR'

Bez = Segment-/Gruppen-Bezeichner; Nr = Laufende Segmentnummer im Guide; MaxWdh = Maximale Wiederholung der Segmente/Gruppen;
 St = Status: M=Muss/Mandatory, C=Conditional, R=Erforderlich/Required, O=Optional, D=Abhängig von/Dependent, A=Empfohlen/Advised,
 N=Nicht benutzt/Not used

Segmente

Zähler	Nr	Bez	St	MaxWdh	Ebene	Name
0010	3	UNH	M	1	0	Nachrichten-Kopfsegment

Standard			Implementierung	
Bez	Name	St Format	St Format	Anwendung / Bemerkung
UNH				
0062	Nachrichten-Referenznummer	M an..14	M an..14	Eindeutige Nachrichtenreferenz des Absenders Laufende Nummer der Nachrichten im Datenaustausch.
S009	Nachrichten-Kennung	M	M	
0065	Nachrichtentyp-Kennung	M an..6	M an..6	Angabe der Nachrichtentyp-Kennung. DELFOR Lieferabruf/-plan
0052	Versionsnummer des Nachrichtentyps	M an..3	M an..3	Angabe der Version des Nachrichtentyps. D Draft version/UN/EDIFACT Directory
0054	Freigabenummer des Nachrichtentyps	M an..3	M an..3	Angabe der Version des Nachrichten-Verzeichnisses. 97A Freigabe 1997 - A
0051	Verwaltende Organisation, codiert	M an..2	M an..2	Identifizierung der Organisation, die diesen Nachrichtentyp verwaltet. UN UNECE/TRADE/WP.4, United Nations Standard Messages (UNSM)
0057	Anwendungscode der zuständigen Organisation	C an..6	N	Nicht benutzt
0068	Allgemeine Zuordnungs-Referenz	C an..35	N	Nicht benutzt
S010	Status der Übermittlung	C	N	
0070	Übermittlungsfolgenummer	M n..2	N	Nicht benutzt
0073	Anzeiger für erste/letzte Nachricht einer Übermittlung	C a1	N	Nicht benutzt

Bemerkung:

Die Struktur UNH - UNT kann beliebig oft wiederholt werden.

Beispiel:

UNH+1+DELFOR:D:97A:UN'

Bez = Segment-/Gruppen-Bezeichner; Nr = Laufende Segmentnummer im Guide; MaxWdh = Maximale Wiederholung der Segmente/Gruppen;
St = Status: M=Muss/Mandatory, C=Conditional, R=Erforderlich/Required, O=Optional, D=Abhängig von/Dependent, A=Empfohlen/Advised,
N=Nicht benutzt/Not used

Segmente

Zähler	Nr	Bez	St	MaxWdh	Ebene	Name
0020	4	BGM	M	1	0	Lieferabruf-Nummer neu

Standard			Implementierung	
Bez	Name	St Format	St Format	Anwendung / Bemerkung
BGM				
C002	Dokumenten-/ Nachrichtenname	C	R	
1001	Dokumenten-/ Nachrichtenname, codiert	C an..3	R an..3	241 Lieferplaneinteilung
1131	Codeliste, Qualifier	C an..3	N	Nicht benutzt
3055	Verantwortliche Stelle für die Codepflege, codiert	C an..3	N	Nicht benutzt
1000	Dokumenten-/ Nachrichtenname	C an..35	N	Nicht benutzt
C106	Dokumenten-/Nachrichten- Identifikation	C	R	
1004	Dokumenten-/ Nachrichtennummer	C an..35	R an..35	Nachrichtennummer, vergeben vom Sender (VOSS).
1056	Version	C an..9	N	Nicht benutzt
1060	Revisionsnummer	C an..6	N	Nicht benutzt
1225	Nachrichtenfunktion, codiert	C an..3	O an..3	9 Original
4343	Antwortart, codiert	C an..3	N	Nicht benutzt

Bemerkung:

Beispiel:

BGM+241+220+9'

Bez = Segment-/Gruppen-Bezeichner; Nr = Laufende Segmentnummer im Guide; MaxWdh = Maximale Wiederholung der Segmente/Gruppen;
St = Status: M=Muss/Mandatory, C=Conditional, R=Erforderlich/Required, O=Optional, D=Abhängig von/Dependent, A=Empfohlen/Advised,
N=Nicht benutzt/Not used

Segmente

Zähler	Nr	Bez	St	MaxWdh	Ebene	Name
--------	----	-----	----	--------	-------	------

0030	5	DTM	M	1	1	Lieferabruf-Datum
------	---	------------	---	---	---	-------------------

Standard			Implementierung	
Bez	Name	St Format	St Format	Anwendung / Bemerkung
DTM				
C507	Datum/Uhrzeit/Zeitspanne	M	M	
2005	Datum/Uhrzeit/Zeitspanne, Qualifier	M an..3	M an..3	137 Dokumenten-/Nachrichtendatum/-zeit
2380	Datum/Uhrzeit/Zeitspanne	C an..35	R an..35	Lieferabruf-Datum
2379	Datum/Uhrzeit/Zeitspanne, Formatqualifier	C an..3	R an..3	102 JJJMMTT

Bemerkung:

Beispiel:

DTM+137:20080907:102'

Bez = Segment-/Gruppen-Bezeichner; Nr = Laufende Segmentnummer im Guide; MaxWdh = Maximale Wiederholung der Segmente/Gruppen;
 St = Status: M=Muss/Mandatory, C=Conditional, R=Erforderlich/Required, O=Optional, D=Abhängig von/Dependent, A=Empfohlen/Advised,
 N=Nicht benutzt/Not used

Segmente

Zähler	Nr	Bez	St	MaxWdh	Ebene	Name
0080		SG2	R	1	1	Angaben zum Käufer
0090	6	NAD	M	1	1	Auftraggeber

Standard			Implementierung	
Bez	Name	St Format	St Format	Anwendung / Bemerkung
NAD				
3035	Beteiligter, Qualifier	M an..3	M an..3	BY Käufer
C082	Identifikation des Beteiligten	C	R	
3039	Identifikation des Beteiligten	M an..35	M an..35	Partnernummer
1131	Codeliste, Qualifier	C an..3	N	Nicht benutzt
3055	Verantwortliche Stelle für die Codepflege, codiert	C an..3	R an..3	91 Zugewiesen vom Verkäufer
C058	Name und Anschrift	C	N	
3124	Zeile für Name und Anschrift	M an..35	N	Nicht benutzt
3124	Zeile für Name und Anschrift	C an..35	N	Nicht benutzt
3124	Zeile für Name und Anschrift	C an..35	N	Nicht benutzt
3124	Zeile für Name und Anschrift	C an..35	N	Nicht benutzt
3124	Zeile für Name und Anschrift	C an..35	N	Nicht benutzt
C080	Name des Beteiligten	C	N	
3036	Name des Beteiligten	M an..35	N	Nicht benutzt
3036	Name des Beteiligten	C an..35	N	Nicht benutzt
3036	Name des Beteiligten	C an..35	N	Nicht benutzt
3036	Name des Beteiligten	C an..35	N	Nicht benutzt
3036	Name des Beteiligten	C an..35	N	Nicht benutzt
3045	Name des Beteiligten, Format, codiert	C an..3	N	Nicht benutzt
C059	Straße	C	N	
3042	Straße und Hausnummer/ Postfach	M an..35	N	Nicht benutzt
3042	Straße und Hausnummer/ Postfach	C an..35	N	Nicht benutzt
3042	Straße und Hausnummer/ Postfach	C an..35	N	Nicht benutzt
3042	Straße und Hausnummer/ Postfach	C an..35	N	Nicht benutzt
3164	Ort	C an..35	N	Nicht benutzt
3229	Region/Bundesland, Identifikation	C an..9	N	Nicht benutzt
3251	Postleitzahl	C an..9	N	Nicht benutzt
3207	Land, codiert	C an..3	N	Nicht benutzt

Bemerkung:

Beispiel:

NAD+BY+132080:::91'

Bez = Segment-/Gruppen-Bezeichner; Nr = Laufende Segmentnummer im Guide; MaxWdh = Maximale Wiederholung der Segmente/Gruppen;
St = Status: M=Muss/Mandatory, C=Conditional, R=Erforderlich/Required, O=Optional, D=Abhängig von/Dependent, A=Empfohlen/Advised,
N=Nicht benutzt/Not used

Segmente

Zähler	Nr	Bez	St	MaxWdh	Ebene	Name
0080		SG2	R	1	1	Lieferant
0090	7	NAD	M	1	1	Lieferant

Standard			Implementierung	
Bez	Name	St Format	St Format	Anwendung / Bemerkung
NAD				
3035	Beteiligter, Qualifier	M an..3	M an..3	SU Lieferant
C082	Identifikation des Beteiligten	C	R	
3039	Identifikation des Beteiligten	M an..35	M an..35	Partnernummer
1131	Codeliste, Qualifier	C an..3	N	Nicht benutzt
3055	Verantwortliche Stelle für die Codepflege, codiert	C an..3	R an..3	92 Vergeben vom Käufer
C058	Name und Anschrift	C	N	
3124	Zeile für Name und Anschrift	M an..35	N	Nicht benutzt
3124	Zeile für Name und Anschrift	C an..35	N	Nicht benutzt
3124	Zeile für Name und Anschrift	C an..35	N	Nicht benutzt
3124	Zeile für Name und Anschrift	C an..35	N	Nicht benutzt
3124	Zeile für Name und Anschrift	C an..35	N	Nicht benutzt
C080	Name des Beteiligten	C	N	
3036	Name des Beteiligten	M an..35	N	Nicht benutzt
3036	Name des Beteiligten	C an..35	N	Nicht benutzt
3036	Name des Beteiligten	C an..35	N	Nicht benutzt
3036	Name des Beteiligten	C an..35	N	Nicht benutzt
3036	Name des Beteiligten	C an..35	N	Nicht benutzt
3045	Name des Beteiligten, Format, codiert	C an..3	N	Nicht benutzt
C059	Straße	C	N	
3042	Straße und Hausnummer/Postfach	M an..35	N	Nicht benutzt
3042	Straße und Hausnummer/Postfach	C an..35	N	Nicht benutzt
3042	Straße und Hausnummer/Postfach	C an..35	N	Nicht benutzt
3042	Straße und Hausnummer/Postfach	C an..35	N	Nicht benutzt
3164	Ort	C an..35	N	Nicht benutzt
3229	Region/Bundesland, Identifikation	C an..9	N	Nicht benutzt
3251	Postleitzahl	C an..9	N	Nicht benutzt
3207	Land, codiert	C an..3	N	Nicht benutzt

Bemerkung:

Beispiel:

NAD+SU+12345::92'

Bez = Segment-/Gruppen-Bezeichner; Nr = Laufende Segmentnummer im Guide; MaxWdh = Maximale Wiederholung der Segmente/Gruppen;
St = Status: M=Muss/Mandatory, C=Conditional, R=Erforderlich/Required, O=Optional, D=Abhängig von/Dependent, A=Empfohlen/Advised,
N=Nicht benutzt/Not used

Segmente

Zähler	Nr	Bez	St	MaxWdh	Ebene	Name
0190		SG6	R	9999	1	Lieferabruf
0200	8	GIS	M	1	1	Allgemeiner Indikator

Standard			Implementierung	
Bez	Name	St Format	St Format	Anwendung / Bemerkung
GIS				
C529	Verarbeitungsindikator	M	M	
7365	Verarbeitungsindikator, codiert	M an..3	M an..3	Kompletter Lieferabruf 37 Kompletter Lieferabruf
1131	Codeliste, Qualifier	C an..3	N	Nicht benutzt
3055	Verantwortliche Stelle für die Codepflege, codiert	C an..3	N	Nicht benutzt
7187	Prozeßart, Identifikation	C an..17	N	Nicht benutzt

Bemerkung:

Beispiel:

GIS+37'

Bez = Segment-/Gruppen-Bezeichner; Nr = Laufende Segmentnummer im Guide; MaxWdh = Maximale Wiederholung der Segmente/Gruppen;
St = Status: M=Muss/Mandatory, C=Conditional, R=Erforderlich/Required, O=Optional, D=Abhängig von/Dependent, A=Empfohlen/Advised,
N=Nicht benutzt/Not used

Segmente

Zähler	Nr	Bez	St	MaxWdh	Ebene	Name
0190		SG6	R	9999	1	Lieferabruf
0210		SG7	R	1	2	Anlieferadresse
0220	9	NAD	M	1	2	Name und Anschrift

Standard			Implementierung		
Bez	Name	St Format	St Format	Anwendung / Bemerkung	
NAD					
3035	Beteiligter, Qualifier	M an..3	M an..3	ST Anlieferadresse	
C082	Identifikation des Beteiligten	C	R		
3039	Identifikation des Beteiligten	M an..35	M an..35	interne Nummer der Anlieferadresse (vom Käufer vergeben)	
1131	Codeliste, Qualifier	C an..3	N	Nicht benutzt	
3055	Verantwortliche Stelle für die Codepflege, codiert	C an..3	R an..3	92 Vergaben vom Käufer oder seinem Agenten	
C058	Name und Anschrift	C	N		
3124	Zeile für Name und Anschrift	M an..35	N	Nicht benutzt	
3124	Zeile für Name und Anschrift	C an..35	N	Nicht benutzt	
3124	Zeile für Name und Anschrift	C an..35	N	Nicht benutzt	
3124	Zeile für Name und Anschrift	C an..35	N	Nicht benutzt	
3124	Zeile für Name und Anschrift	C an..35	N	Nicht benutzt	
C080	Name des Beteiligten	C	O		
3036	Name des Beteiligten	M an..35	M an..35		
3036	Name des Beteiligten	C an..35	O an..35		
3036	Name des Beteiligten	C an..35	N	Nicht benutzt	
3036	Name des Beteiligten	C an..35	N	Nicht benutzt	
3036	Name des Beteiligten	C an..35	N	Nicht benutzt	
3045	Name des Beteiligten, Format, codiert	C an..3	N	Nicht benutzt	
C059	Straße	C	O		
3042	Straße und Hausnummer/Postfach	M an..35	M an..35		
3042	Straße und Hausnummer/Postfach	C an..35	N	Nicht benutzt	
3042	Straße und Hausnummer/Postfach	C an..35	N	Nicht benutzt	
3042	Straße und Hausnummer/Postfach	C an..35	N	Nicht benutzt	
3164	Ort	C an..35	O an..35		
3229	Region/Bundesland, Identifikation	C an..9	N	Nicht benutzt	
3251	Postleitzahl	C an..9	O an..9		
3207	Land, codiert	C an..3	O an..3	Land codiert nach ISO 3166-1	

Bemerkung:

Beispiel:

NAD+ST+WPF::92++VOSS Automotive GmbH+Leiersmühle 2-6+Wipperfürth++51688+DE'

Bez = Segment-/Gruppen-Bezeichner; Nr = Laufende Segmentnummer im Guide; MaxWdh = Maximale Wiederholung der Segmente/Gruppen;
St = Status: M=Muss/Mandatory, C=Conditional, R=Erforderlich/Required, O=Optional, D=Abhängig von/Dependent, A=Empfohlen/Advised,
N=Nicht benutzt/Not used

Segmente

Zähler	Nr	Bez	St	MaxWdh	Ebene	Name
0190		SG6	R	9999	1	Lieferabruf
0370		SG12	R	9999	2	Detailinformationen
0380	10	LIN	M	1	2	Sachnummer Käufer

Standard			Implementierung		
Bez	Name	St Format	St Format	Anwendung / Bemerkung	
LIN					
1082	Positionsnummer	C an..6	N	Nicht benutzt	
1229	Handlungsanforderung/-benachrichtigung, codiert	C an..3	N	Nicht benutzt	
C212	Waren-/Leistungsnummer, Identifikation	C	R		
7140	Produkt-/Leistungsnummer	C an..35	R an..35	Artikelnummer des Käufers	
7143	Produkt-/Leistungsnummer, Art, codiert	C an..3	R an..3	IN Artikelnummer des Käufers	
1131	Codeliste, Qualifier	C an..3	N	Nicht benutzt	
3055	Verantwortliche Stelle für die Codepflege, codiert	C an..3	N	Nicht benutzt	
C829	Unterpositions-Informationen	C	N		
5495	Anzeige für Unterposition, codiert	C an..3	N	Nicht benutzt	
1082	Positionsnummer	C an..6	N	Nicht benutzt	
1222	Konfigurationsebene	C n..2	N	Nicht benutzt	
7083	Unterpositions-Zuordnung, codiert	C an..3	N	Nicht benutzt	

Bemerkung:

Beispiel:

LIN+++0907009972:IN'

Bez = Segment-/Gruppen-Bezeichner; Nr = Laufende Segmentnummer im Guide; MaxWdh = Maximale Wiederholung der Segmente/Gruppen;
St = Status: M=Muss/Mandatory, C=Conditional, R=Erforderlich/Required, O=Optional, D=Abhängig von/Dependent, A=Empfohlen/Advised,
N=Nicht benutzt/Not used

Segmente

Zähler	Nr	Bez	St	MaxWdh	Ebene	Name
0190		SG6	R	9999	1	Lieferabruf
0370		SG12	R	9999	2	Detailinformationen
0390	11	PIA	R	10	3	Zusätzliche Produktidentifikation

Standard			Implementierung	
Bez	Name	St Format	St Format	Anwendung / Bemerkung
PIA				
4347	Produkt-Identifikationsfunktion, Qualifier	M an..3	M an..3	1 Zusätzliche Identifikation
C212	Waren-/Leistungsnummer, Identifikation	M	M	
7140	Produkt-/Leistungsnummer	C an..35	R an..35	
7143	Produkt-/Leistungsnummer, Art, codiert	C an..3	R an..3	SA Artikelnummer des Lieferanten
1131	Codeliste, Qualifier	C an..3	N	Nicht benutzt
3055	Verantwortliche Stelle für die Codepflege, codiert	C an..3	N	Nicht benutzt
C212	Waren-/Leistungsnummer, Identifikation	C	N	
7140	Produkt-/Leistungsnummer	C an..35	N	Nicht benutzt
7143	Produkt-/Leistungsnummer, Art, codiert	C an..3	N	Nicht benutzt
1131	Codeliste, Qualifier	C an..3	N	Nicht benutzt
3055	Verantwortliche Stelle für die Codepflege, codiert	C an..3	N	Nicht benutzt
C212	Waren-/Leistungsnummer, Identifikation	C	N	
7140	Produkt-/Leistungsnummer	C an..35	N	Nicht benutzt
7143	Produkt-/Leistungsnummer, Art, codiert	C an..3	N	Nicht benutzt
1131	Codeliste, Qualifier	C an..3	N	Nicht benutzt
3055	Verantwortliche Stelle für die Codepflege, codiert	C an..3	N	Nicht benutzt
C212	Waren-/Leistungsnummer, Identifikation	C	N	
7140	Produkt-/Leistungsnummer	C an..35	N	Nicht benutzt
7143	Produkt-/Leistungsnummer, Art, codiert	C an..3	N	Nicht benutzt
1131	Codeliste, Qualifier	C an..3	N	Nicht benutzt
3055	Verantwortliche Stelle für die Codepflege, codiert	C an..3	N	Nicht benutzt
C212	Waren-/Leistungsnummer, Identifikation	C	N	
7140	Produkt-/Leistungsnummer	C an..35	N	Nicht benutzt
7143	Produkt-/Leistungsnummer, Art, codiert	C an..3	N	Nicht benutzt
1131	Codeliste, Qualifier	C an..3	N	Nicht benutzt
3055	Verantwortliche Stelle für die Codepflege, codiert	C an..3	N	Nicht benutzt

Bemerkung:

Beispiel:

PIA+1+466000:SA'

Bez = Segment-/Gruppen-Bezeichner; Nr = Laufende Segmentnummer im Guide; MaxWdh = Maximale Wiederholung der Segmente/Gruppen;
St = Status: M=Muss/Mandatory, C=Conditional, R=Erforderlich/Required, O=Optional, D=Abhängig von/Dependent, A=Empfohlen/Advised,
N=Nicht benutzt/Not used

Segmente

Zähler	Nr	Bez	St	MaxWdh	Ebene	Name
0190		SG6	R	9999	1	Lieferabruf
0370		SG12	R	9999	2	Detailinformationen
0450	12	LOC	R	1	3	Abladestelle

Standard			Implementierung		
Bez	Name	St Format	St Format	Anwendung / Bemerkung	
LOC					
3227	Ortsangabe, Qualifier	M an..3	M an..3	11 Abladestelle	
C517	Ortsangabe	C	R		
3225	Ortsangabe, Identifikation	C an..25	R an..25	Abladestelle	
1131	Codeliste, Qualifier	C an..3	N	Nicht benutzt	
3055	Verantwortliche Stelle für die Codepflege, codiert	C an..3	N	Nicht benutzt	
3224	Ortsangabe	C an..70	N	Nicht benutzt	
C519	Zugehöriger Ort 1, Identifikation	C	N		
3223	Zugehöriger Platz/Ort 1, Identifikation	C an..25	N	Nicht benutzt	
1131	Codeliste, Qualifier	C an..3	N	Nicht benutzt	
3055	Verantwortliche Stelle für die Codepflege, codiert	C an..3	N	Nicht benutzt	
3222	Zugehöriger Platz/Ort 1	C an..70	N	Nicht benutzt	
C553	Zugehöriger Ort 2, Identifikation	C	N		
3233	Zugehöriger Platz/Ort 2, Identifikation	C an..25	N	Nicht benutzt	
1131	Codeliste, Qualifier	C an..3	N	Nicht benutzt	
3055	Verantwortliche Stelle für die Codepflege, codiert	C an..3	N	Nicht benutzt	
3232	Zugehöriger Platz/Ort 2	C an..70	N	Nicht benutzt	
5479	Zuordnung, codiert	C an..3	N	Nicht benutzt	

Bemerkung:

Beispiel:

LOC+11+WE01'

Bez = Segment-/Gruppen-Bezeichner; Nr = Laufende Segmentnummer im Guide; MaxWdh = Maximale Wiederholung der Segmente/Gruppen;
St = Status: M=Muss/Mandatory, C=Conditional, R=Erforderlich/Required, O=Optional, D=Abhängig von/Dependent, A=Empfohlen/Advised,
N=Nicht benutzt/Not used

Segmente

Zähler	Nr	Bez	St	MaxWdh	Ebene	Name
0190		SG6	R	9999	1	Lieferabruf
0370		SG12	R	9999	2	Detailinformationen
0450	13	LOC	O	1	3	Verbrauchsstelle

Standard			Implementierung		
Bez	Name	St Format	St Format	Anwendung / Bemerkung	
LOC					
3227	Ortsangabe, Qualifier	M an..3	M an..3	159 Verbrauchsstelle	
C517	Ortsangabe	C	R		
3225	Ortsangabe, Identifikation	C an..25	R an..25	Verbrauchsstelle	
1131	Codeliste, Qualifier	C an..3	N	Nicht benutzt	
3055	Verantwortliche Stelle für die Codepflege, codiert	C an..3	N	Nicht benutzt	
3224	Ortsangabe	C an..70	N	Nicht benutzt	
C519	Zugehöriger Ort 1, Identifikation	C	N		
3223	Zugehöriger Platz/Ort 1, Identifikation	C an..25	N	Nicht benutzt	
1131	Codeliste, Qualifier	C an..3	N	Nicht benutzt	
3055	Verantwortliche Stelle für die Codepflege, codiert	C an..3	N	Nicht benutzt	
3222	Zugehöriger Platz/Ort 1	C an..70	N	Nicht benutzt	
C553	Zugehöriger Ort 2, Identifikation	C	N		
3233	Zugehöriger Platz/Ort 2, Identifikation	C an..25	N	Nicht benutzt	
1131	Codeliste, Qualifier	C an..3	N	Nicht benutzt	
3055	Verantwortliche Stelle für die Codepflege, codiert	C an..3	N	Nicht benutzt	
3232	Zugehöriger Platz/Ort 2	C an..70	N	Nicht benutzt	
5479	Zuordnung, codiert	C an..3	N	Nicht benutzt	

Bemerkung:

Beispiel:

LOC+159+L01H'

Bez = Segment-/Gruppen-Bezeichner; Nr = Laufende Segmentnummer im Guide; MaxWdh = Maximale Wiederholung der Segmente/Gruppen;
St = Status: M=Muss/Mandatory, C=Conditional, R=Erforderlich/Required, O=Optional, D=Abhängig von/Dependent, A=Empfohlen/Advised,
N=Nicht benutzt/Not used

Segmente

Zähler	Nr	Bez	St	MaxWdh	Ebene	Name
0190		SG6	R	9999	1	Lieferabruf
0370		SG12	R	9999	2	Detailinformationen
0450	14	LOC	O	1	3	Werk

Standard			Implementierung		
Bez	Name	St Format	St Format	Anwendung / Bemerkung	
LOC					
3227	Ortsangabe, Qualifier	M an..3	M an..3	19 Werk	
C517	Ortsangabe	C	R		
3225	Ortsangabe, Identifikation	C an..25	R an..25	Werk	
1131	Codeliste, Qualifier	C an..3	N	Nicht benutzt	
3055	Verantwortliche Stelle für die Codepflege, codiert	C an..3	N	Nicht benutzt	
3224	Ortsangabe	C an..70	N	Nicht benutzt	
C519	Zugehöriger Ort 1, Identifikation	C	N		
3223	Zugehöriger Platz/Ort 1, Identifikation	C an..25	N	Nicht benutzt	
1131	Codeliste, Qualifier	C an..3	N	Nicht benutzt	
3055	Verantwortliche Stelle für die Codepflege, codiert	C an..3	N	Nicht benutzt	
3222	Zugehöriger Platz/Ort 1	C an..70	N	Nicht benutzt	
C553	Zugehöriger Ort 2, Identifikation	C	N		
3233	Zugehöriger Platz/Ort 2, Identifikation	C an..25	N	Nicht benutzt	
1131	Codeliste, Qualifier	C an..3	N	Nicht benutzt	
3055	Verantwortliche Stelle für die Codepflege, codiert	C an..3	N	Nicht benutzt	
3232	Zugehöriger Platz/Ort 2	C an..70	N	Nicht benutzt	
5479	Zuordnung, codiert	C an..3	N	Nicht benutzt	

Bemerkung:

Beispiel:

LOC+19+WPF'

Bez = Segment-/Gruppen-Bezeichner; Nr = Laufende Segmentnummer im Guide; MaxWdh = Maximale Wiederholung der Segmente/Gruppen; St = Status: M=Muss/Mandatory, C=Conditional, R=Erforderlich/Required, O=Optional, D=Abhängig von/Dependent, A=Empfohlen/Advised, N=Nicht benutzt/Not used

Segmente

Zähler	Nr	Bez	St	MaxWdh	Ebene	Name
0190		SG6	R	9999	1	Lieferabruf
0370		SG12	R	9999	2	Detailinformationen
0480		SG13	R	1	3	Bestellnummer
0490	15	RFF	M	1	3	Referenzbeleg

Standard			Implementierung	
Bez	Name	St Format	St Format	Anwendung / Bemerkung
RFF				
C506	Referenz	M	M	
1153	Referenz, Qualifier	M an..3	M an..3	ON Auftragsnummer (Einkauf)
1154	Referenznummer	C an..35	R an..35	Bestellnummer
1156	Zeilennummer	C an..6	O an..6	Positionsnummer
4000	Referenz-Versionsnummer	C an..35	N	Nicht benutzt

Bemerkung:

Beispiel:

RFF+ON:5500000000:00010'

Bez = Segment-/Gruppen-Bezeichner; Nr = Laufende Segmentnummer im Guide; MaxWdh = Maximale Wiederholung der Segmente/Gruppen;
 St = Status: M=Muss/Mandatory, C=Conditional, R=Erforderlich/Required, O=Optional, D=Abhängig von/Dependent, A=Empfohlen/Advised,
 N=Nicht benutzt/Not used

Segmente

Zähler	Nr	Bez	St	MaxWdh	Ebene	Name
0190		SG6	R	9999	1	Lieferabruf
0370		SG12	R	9999	2	Detailinformationen
0480		SG13	R	1	3	Lieferabrufnummer neu
0490	16	RFF	M	1	3	Referenzangaben

Standard			Implementierung	
Bez	Name	St Format	St Format	Anwendung / Bemerkung
RFF				
C506	Referenz	M	M	
1153	Referenz, Qualifier	M an..3	M an..3	AAN Lieferabrufs-/plannummer
1154	Referenznummer	C an..35	R an..35	neu Lieferabrufnummer
1156	Zeilennummer	C an..6	N	Nicht benutzt
4000	Referenz-Versionsnummer	C an..35	N	Nicht benutzt

Bemerkung:

Beispiel:

RFF+AAN: 2345 '

Bez = Segment-/Gruppen-Bezeichner; Nr = Laufende Segmentnummer im Guide; MaxWdh = Maximale Wiederholung der Segmente/Gruppen;
 St = Status: M=Muss/Mandatory, C=Conditional, R=Erforderlich/Required, O=Optional, D=Abhängig von/Dependent, A=Empfohlen/Advised,
 N=Nicht benutzt/Not used

Segmente

Zähler	Nr	Bez	St	MaxWdh	Ebene	Name
0190		SG6	R	9999	1	Lieferabruf
0370		SG12	R	9999	2	Detailinformationen
0480		SG13	R	1	3	Lieferabrufnummer neu
0500	17	DTM	O	1	4	Lieferabrufdatum

Standard			Implementierung	
Bez	Name	St Format	St Format	Anwendung / Bemerkung
DTM				
C507	Datum/Uhrzeit/Zeitspanne	M	M	
2005	Datum/Uhrzeit/Zeitspanne, Qualifier	M an..3	M an..3	137 Dokumenten-/Nachrichtendatum/-zeit
2380	Datum/Uhrzeit/Zeitspanne	C an..35	R an..35	Lieferabrufdatum
2379	Datum/Uhrzeit/Zeitspanne, Formatqualifier	C an..3	R an..3	102 JJJJMMTT

Bemerkung:

Beispiel:

DTM+137:20081130:102'

Bez = Segment-/Gruppen-Bezeichner; Nr = Laufende Segmentnummer im Guide; MaxWdh = Maximale Wiederholung der Segmente/Gruppen;
St = Status: M=Muss/Mandatory, C=Conditional, R=Erforderlich/Required, O=Optional, D=Abhängig von/Dependent, A=Empfohlen/Advised,
N=Nicht benutzt/Not used

Segmente

Zähler	Nr	Bez	St	MaxWdh	Ebene	Name
0190		SG6	R	9999	1	Lieferabruf
0370		SG12	R	9999	2	Detailinformationen
0480		SG13	O	1	3	Lieferabrufnummer alt
0490	18	RFF	M	1	3	Referenzangaben

Standard			Implementierung	
Bez	Name	St Format	St Format	Anwendung / Bemerkung
RFF				
C506	Referenz	M	M	
1153	Referenz, Qualifier	M an..3	M an..3	AIF Lieferabrufnummer alt
1154	Referenznummer	C an..35	R an..35	alte Lieferabrufnummer
1156	Zeilennummer	C an..6	N	Nicht benutzt
4000	Referenz-Versionsnummer	C an..35	N	Nicht benutzt

Bemerkung:

Beispiel:

RFF+AIF: 2344 '

Bez = Segment-/Gruppen-Bezeichner; Nr = Laufende Segmentnummer im Guide; MaxWdh = Maximale Wiederholung der Segmente/Gruppen;
 St = Status: M=Muss/Mandatory, C=Conditional, R=Erforderlich/Required, O=Optional, D=Abhängig von/Dependent, A=Empfohlen/Advised,
 N=Nicht benutzt/Not used

Segmente

Zähler	Nr	Bez	St	MaxWdh	Ebene	Name
0190		SG6	R	9999	1	Lieferabruf
0370		SG12	R	9999	2	Detailinformationen
0540		SG15	O	1	3	Lieferschein-Menge
0550	19	QTY	M	1	3	Lieferschein-Menge

Standard			Implementierung	
Bez	Name	St Format	St Format	Anwendung / Bemerkung
QTY				
C186	Mengenangaben	M	M	
6063	Menge, Qualifier	M an..3	M an..3	48 Lieferschein-Menge
6060	Menge	M n..15	M n..15	Lieferschein-Menge
6411	Maßeinheit, Qualifier	C an..3	R an..3	PCE Stück Neben PCE sind auch weitere Maßeinheiten zulässig.

Bemerkung:

Beispiel:

QTY+48:6000:PCE'

Bez = Segment-/Gruppen-Bezeichner; Nr = Laufende Segmentnummer im Guide; MaxWdh = Maximale Wiederholung der Segmente/Gruppen;
St = Status: M=Muss/Mandatory, C=Conditional, R=Erforderlich/Required, O=Optional, D=Abhängig von/Dependent, A=Empfohlen/Advised,
N=Nicht benutzt/Not used

Segmente

Zähler	Nr	Bez	St	MaxWdh	Ebene	Name
0190		SG6	R	9999	1	Lieferabruf
0370		SG12	R	9999	2	Detailinformationen
0540		SG15	O	1	3	Lieferschein-Menge
0570		SG16	O	1	4	Lieferscheinnummer
0580	20	RFF	M	1	4	Lieferscheinnummer

		Standard	Implementierung	
Bez	Name	St Format	St Format	Anwendung / Bemerkung
RFF				
C506	Referenz	M	M	
1153	Referenz, Qualifier	M an..3	M an..3	SI Lieferscheinnummer
1154	Referenznummer	C an..35	R an..35	Lieferscheinnummer
1156	Zeilennummer	C an..6	N	Nicht benutzt
4000	Referenz-Versionsnummer	C an..35	N	Nicht benutzt

Bemerkung:

Beispiel:

RFF+SI:8984374'

Bez = Segment-/Gruppen-Bezeichner; Nr = Laufende Segmentnummer im Guide; MaxWdh = Maximale Wiederholung der Segmente/Gruppen;
 St = Status: M=Muss/Mandatory, C=Conditional, R=Erforderlich/Required, O=Optional, D=Abhängig von/Dependent, A=Empfohlen/Advised,
 N=Nicht benutzt/Not used

Segmente

Zähler	Nr	Bez	St	MaxWdh	Ebene	Name
0190		SG6	R	9999	1	Lieferabruf
0370		SG12	R	9999	2	Detailinformationen
0540		SG15	O	1	3	Lieferschein-Menge
0570		SG16	O	1	4	Lieferscheinnummer
0590	21	DTM	O	1	5	Lieferschein-Datum

		Standard	Implementierung	
Bez	Name	St Format	St Format	Anwendung / Bemerkung
DTM				
C507	Datum/Uhrzeit/Zeitspanne	M	M	
2005	Datum/Uhrzeit/Zeitspanne, Qualifier	M an..3	M an..3	171 Referenzdatum/-zeit
2380	Datum/Uhrzeit/Zeitspanne	C an..35	R an..35	Lieferschein-Datum
2379	Datum/Uhrzeit/Zeitspanne, Formatqualifier	C an..3	R an..3	102 JJJJMMTT

Bemerkung:

Beispiel:

DTM+171:20201209:102'

Bez = Segment-/Gruppen-Bezeichner; Nr = Laufende Segmentnummer im Guide; MaxWdh = Maximale Wiederholung der Segmente/Gruppen;
 St = Status: M=Muss/Mandatory, C=Conditional, R=Erforderlich/Required, O=Optional, D=Abhängig von/Dependent, A=Empfohlen/Advised,
 N=Nicht benutzt/Not used

Segmente

Zähler	Nr	Bez	St	MaxWdh	Ebene	Name
0190		SG6	R	9999	1	Lieferabruf
0370		SG12	R	9999	2	Detailinformationen
0540		SG15	O	1	3	kumulierte erhaltene Menge
0550	22	QTY	M	1	3	kumulierte erhaltene Menge

Standard			Implementierung	
Bez	Name	St Format	St Format	Anwendung / Bemerkung
QTY				
C186	Mengenangaben	M	M	
6063	Menge, Qualifier	M an..3	M an..3	70 kumulierte erhaltene Menge
6060	Menge	M n..15	M n..15	Kumulierte Menge aller Lieferungen, die der Käufer erhalten hat (ab Nullstellung)
6411	Maßeinheit, Qualifier	C an..3	R an..3	PCE Stück Neben PCE sind auch weitere Maßeinheiten zulässig.

Bemerkung:

Beispiel:

QTY+70:20000:PCE'

Bez = Segment-/Gruppen-Bezeichner; Nr = Laufende Segmentnummer im Guide; MaxWdh = Maximale Wiederholung der Segmente/Gruppen;
St = Status: M=Muss/Mandatory, C=Conditional, R=Erforderlich/Required, O=Optional, D=Abhängig von/Dependent, A=Empfohlen/Advised,
N=Nicht benutzt/Not used

Segmente

Zähler	Nr	Bez	St	MaxWdh	Ebene	Name
0190		SG6	R	9999	1	Lieferabruf
0370		SG12	R	9999	2	Detailinformationen
0540		SG15	O	1	3	kumulierte erhaltene Menge
0560	23	DTM	O	1	4	Startdatum kumulierte erhaltene Menge

Standard			Implementierung	
Bez	Name	St Format	St Format	Anwendung / Bemerkung
DTM				
C507	Datum/Uhrzeit/Zeitspanne	M	M	
2005	Datum/Uhrzeit/Zeitspanne, Qualifier	M an..3	M an..3	51 Startdatum kumulierte erhaltene Menge
2380	Datum/Uhrzeit/Zeitspanne	C an..35	R an..35	Startdatum kumulierte erhaltene Menge
2379	Datum/Uhrzeit/Zeitspanne, Formatqualifier	C an..3	R an..3	102 JJJJMMTT

Bemerkung:

Beispiel:

DTM+51:20201209:102'

Bez = Segment-/Gruppen-Bezeichner; Nr = Laufende Segmentnummer im Guide; MaxWdh = Maximale Wiederholung der Segmente/Gruppen;
St = Status: M=Muss/Mandatory, C=Conditional, R=Erforderlich/Required, O=Optional, D=Abhängig von/Dependent, A=Empfohlen/Advised,
N=Nicht benutzt/Not used

Segmente

Zähler	Nr	Bez	St	MaxWdh	Ebene	Name
0190		SG6	R	9999	1	Lieferabruf
0370		SG12	R	9999	2	Detailinformationen
0540		SG15	O	1	3	kumulierte bestellte Menge
0550	24	QTY	M	1	3	kumulierte bestellte Menge

Standard			Implementierung	
Bez	Name	St Format	St Format	Anwendung / Bemerkung
QTY				
C186	Mengenangaben	M	M	
6063	Menge, Qualifier	M an..3	M an..3	72 kumulierte bestellte Menge
6060	Menge	M n..15	M n..15	kumulierte bestellte Menge
6411	Maßeinheit, Qualifier	C an..3	R an..3	PCE Stück Neben PCE sind auch weitere Maßeinheiten zulässig.

Bemerkung:

Beispiel:

QTY+72:20000:PCE'

Bez = Segment-/Gruppen-Bezeichner; Nr = Laufende Segmentnummer im Guide; MaxWdh = Maximale Wiederholung der Segmente/Gruppen;
St = Status: M=Muss/Mandatory, C=Conditional, R=Erforderlich/Required, O=Optional, D=Abhängig von/Dependent, A=Empfohlen/Advised,
N=Nicht benutzt/Not used

Segmente

Zähler	Nr	Bez	St	MaxWdh	Ebene	Name
0190		SG6	R	9999	1	Lieferabruf
0370		SG12	R	9999	2	Detailinformationen
0540		SG15	O	1	3	kumulierte bestellte Menge
0560	25	DTM	O	1	4	Startdatum kumulierte bestellte Menge

Standard			Implementierung	
Bez	Name	St Format	St Format	Anwendung / Bemerkung
DTM				
C507	Datum/Uhrzeit/Zeitspanne	M	M	
2005	Datum/Uhrzeit/Zeitspanne, Qualifier	M an..3	M an..3	51 Startdatum kumulierte bestellte Menge
2380	Datum/Uhrzeit/Zeitspanne	C an..35	R an..35	Startdatum kumulierte bestellte Menge
2379	Datum/Uhrzeit/Zeitspanne, Formatqualifier	C an..3	R an..3	102 JJJJMMTT

Bemerkung:

Beispiel:

DTM+51:20201209:102'

Bez = Segment-/Gruppen-Bezeichner; Nr = Laufende Segmentnummer im Guide; MaxWdh = Maximale Wiederholung der Segmente/Gruppen;
St = Status: M=Muss/Mandatory, C=Conditional, R=Erforderlich/Required, O=Optional, D=Abhängig von/Dependent, A=Empfohlen/Advised,
N=Nicht benutzt/Not used

Segmente

Zähler	Nr	Bez	St	MaxWdh	Ebene	Name
0190		SG6	R	9999	1	Lieferabruf
0370		SG12	R	9999	2	Detailinformationen
0540		SG15	O	1	3	Rückstands-Menge
0550	26	QTY	M	1	3	Rückstands-Menge

Standard			Implementierung	
Bez	Name	St Format	St Format	Anwendung / Bemerkung
QTY				
C186	Mengenangaben	M	M	
6063	Menge, Qualifier	M an..3	M an..3	83 Rückstands-Menge
6060	Menge	M n..15	M n..15	Rückstands-Menge
6411	Maßeinheit, Qualifier	C an..3	R an..3	PCE Stück Neben PCE sind auch weitere Maßeinheiten zulässig.

Bemerkung:

Beispiel:

QTY+83:250:PCE'

Bez = Segment-/Gruppen-Bezeichner; Nr = Laufende Segmentnummer im Guide; MaxWdh = Maximale Wiederholung der Segmente/Gruppen;
St = Status: M=Muss/Mandatory, C=Conditional, R=Erforderlich/Required, O=Optional, D=Abhängig von/Dependent, A=Empfohlen/Advised,
N=Nicht benutzt/Not used

Segmente

Zähler	Nr	Bez	St	MaxWdh	Ebene	Name
0190		SG6	R	9999	1	Lieferabruf
0370		SG12	R	9999	2	Detailinformationen
0600		SG17	O	999	3	Tagestermine
0610	27	SCC	M	1	3	Einteilungsbedingungen

Standard			Implementierung	
Bez	Name	St Format	St Format	Anwendung / Bemerkung
SCC				
4017	Lieferplan-Statusanzeiger, codiert	M an..3	M an..3	1 Fest (Firm)
4493	Lieferungsanforderung, codiert	C an..3	N	Nicht benutzt
C329	Zeitraster	C	R	
2013	Häufigkeit, codiert	C an..3	R an..3	Frequenz, codiert Y Täglich
2015	Lieferraster, codiert	C an..3	N	Nicht benutzt
2017	Lieferzeitraster, codiert	C an..3	N	Nicht benutzt

Bemerkung:

Beispiel:

SCC+1++Y'

Bez = Segment-/Gruppen-Bezeichner; Nr = Laufende Segmentnummer im Guide; MaxWdh = Maximale Wiederholung der Segmente/Gruppen;
St = Status: M=Muss/Mandatory, C=Conditional, R=Erforderlich/Required, O=Optional, D=Abhängig von/Dependent, A=Empfohlen/Advised,
N=Nicht benutzt/Not used

Segmente

Zähler	Nr	Bez	St	MaxWdh	Ebene	Name
0190		SG6	R	9999	1	Lieferabruf
0370		SG12	R	9999	2	Detailinformationen
0600		SG17	O	999	3	Tagestermine
0620		SG18	R	999	4	Menge – Termin
0630	28	QTY	M	1	4	Menge

Standard			Implementierung	
Bez	Name	St Format	St Format	Anwendung / Bemerkung
QTY				
C186	Mengenangaben	M	M	
6063	Menge, Qualifier	M an..3	M an..3	1 Abrufmenge
6060	Menge	M n..15	M n..15	zu liefernde Menge
6411	Maßeinheit, Qualifier	C an..3	R an..3	PCE Stück Neben PCE sind auch weitere Maßeinheiten zulässig.

Bemerkung:

Beispiel:

QTY+1:20000:PCE'

Bez = Segment-/Gruppen-Bezeichner; Nr = Laufende Segmentnummer im Guide; MaxWdh = Maximale Wiederholung der Segmente/Gruppen;
St = Status: M=Muss/Mandatory, C=Conditional, R=Erforderlich/Required, O=Optional, D=Abhängig von/Dependent, A=Empfohlen/Advised,
N=Nicht benutzt/Not used

Segmente

Zähler	Nr	Bez	St	MaxWdh	Ebene	Name
0190		SG6	R	9999	1	Lieferabruf
0370		SG12	R	9999	2	Detailinformationen
0600		SG17	O	999	3	Tagestermine
0620		SG18	R	999	4	Menge – Termin
0640	29	DTM	R	1	5	Lieferdatum

Standard			Implementierung	
Bez	Name	St Format	St Format	Anwendung / Bemerkung
DTM				
C507	Datum/Uhrzeit/Zeitspanne	M	M	
2005	Datum/Uhrzeit/Zeitspanne, Qualifier	M an..3	M an..3	2 Liefertermin (-datum/-zeit), gewünscht
2380	Datum/Uhrzeit/Zeitspanne	C an..35	R an..35	Lieferdatum
2379	Datum/Uhrzeit/Zeitspanne, Formatqualifier	C an..3	R an..3	102 JJJJMMTT

Bemerkung:

Beispiel:

DTM+2:20201205:102'

Bez = Segment-/Gruppen-Bezeichner; Nr = Laufende Segmentnummer im Guide; MaxWdh = Maximale Wiederholung der Segmente/Gruppen;
 St = Status: M=Muss/Mandatory, C=Conditional, R=Erforderlich/Required, O=Optional, D=Abhängig von/Dependent, A=Empfohlen/Advised,
 N=Nicht benutzt/Not used

Segmente

Zähler	Nr	Bez	St	MaxWdh	Ebene	Name
0190		SG6	R	9999	1	Lieferabruf
0370		SG12	R	9999	2	Detailinformationen
0600		SG17	O	999	3	Fertigungs- und Materialfreigabe
0610	30	SCC	M	1	3	Fertigungs- und Materialfreigabe

Standard			Implementierung	
Bez	Name	St Format	St Format	Anwendung / Bemerkung
SCC				
4017	Lieferplan-Statusanzeiger, codiert	M an..3	M an..3	2 Fertigungs- und Materialfreigabe
4493	Lieferungsanforderung, codiert	C an..3	N	Nicht benutzt
C329	Zeitraster	C	N	Nicht benutzt
2013	Häufigkeit, codiert	C an..3	N	Nicht benutzt
2015	Lieferraster, codiert	C an..3	N	Nicht benutzt
2017	Lieferzeitraster, codiert	C an..3	N	Nicht benutzt

Bemerkung:

Beispiel:

SCC+2'

Bez = Segment-/Gruppen-Bezeichner; Nr = Laufende Segmentnummer im Guide; MaxWdh = Maximale Wiederholung der Segmente/Gruppen;
 St = Status: M=Muss/Mandatory, C=Conditional, R=Erforderlich/Required, O=Optional, D=Abhängig von/Dependent, A=Empfohlen/Advised,
 N=Nicht benutzt/Not used

Segmente

Zähler	Nr	Bez	St	MaxWdh	Ebene	Name
0190		SG6	R	9999	1	Lieferabruf
0370		SG12	R	9999	2	Detailinformationen
0600		SG17	O	999	3	Fertigungs- und Materialfreigabe
0620		SG18	R	999	4	zu liefernde Menge
0630	31	QTY	M	1	4	Menge

Standard			Implementierung	
Bez	Name	St Format	St Format	Anwendung / Bemerkung
QTY				
C186	Mengenangaben	M	M	
6063	Menge, Qualifier	M an..3	M an..3	66 Festwert
6060	Menge	M n..15	M n..15	zu liefernde Menge
6411	Maßeinheit, Qualifier	C an..3	R an..3	PCE Stück Neben PCE sind auch weitere Maßeinheiten zulässig.

Bemerkung:

Beispiel:

QTY+66:0:PCE'

Bez = Segment-/Gruppen-Bezeichner; Nr = Laufende Segmentnummer im Guide; MaxWdh = Maximale Wiederholung der Segmente/Gruppen;
St = Status: M=Muss/Mandatory, C=Conditional, R=Erforderlich/Required, O=Optional, D=Abhängig von/Dependent, A=Empfohlen/Advised,
N=Nicht benutzt/Not used

Segmente

Zähler	Nr	Bez	St	MaxWdh	Ebene	Name
0190		SG6	R	9999	1	Lieferabruf
0370		SG12	R	9999	2	Detailinformationen
0600		SG17	O	999	3	Fertigungs- und Materialfreigabe
0620		SG18	R	999	4	zu liefernde Menge
0640	32	DTM	R	1	5	Fertigungsfreigabe (-datum/zeit)

Standard			Implementierung	
Bez	Name	St Format	St Format	Anwendung / Bemerkung
DTM				
C507	Datum/Uhrzeit/Zeitspanne	M	M	
2005	Datum/Uhrzeit/Zeitspanne, Qualifier	M an..3	M an..3	206 Fertigungsfreigabe (-datum/zeit)
2380	Datum/Uhrzeit/Zeitspanne	C an..35	R an..35	Fertigungsfreigabe (-datum/zeit)
2379	Datum/Uhrzeit/Zeitspanne, Formatqualifier	C an..3	R an..3	102 JJJJMMTT

Bemerkung:

Beispiel:

DTM+206:20201205:102'

Bez = Segment-/Gruppen-Bezeichner; Nr = Laufende Segmentnummer im Guide; MaxWdh = Maximale Wiederholung der Segmente/Gruppen;
 St = Status: M=Muss/Mandatory, C=Conditional, R=Erforderlich/Required, O=Optional, D=Abhängig von/Dependent, A=Empfohlen/Advised,
 N=Nicht benutzt/Not used

Segmente

Zähler	Nr	Bez	St	MaxWdh	Ebene	Name
0190		SG6	R	9999	1	Lieferabruf
0370		SG12	R	9999	2	Detailinformationen
0600		SG17	O	999	3	Materialfreigabe
0610	33	SCC	M	1	3	Materialfreigabe

Standard			Implementierung	
Bez	Name	St Format	St Format	Anwendung / Bemerkung
SCC				
4017	Lieferplan-Statusanzeiger, codiert	M an..3	M an..3	3 Materialfreigabe
4493	Lieferungsanforderung, codiert	C an..3	N	Nicht benutzt
C329	Zeitraster	C	N	
2013	Häufigkeit, codiert	C an..3	N	Nicht benutzt
2015	Lieferraster, codiert	C an..3	N	Nicht benutzt
2017	Lieferzeitraster, codiert	C an..3	N	Nicht benutzt

Bemerkung:

Beispiel:

SCC+3 '

Bez = Segment-/Gruppen-Bezeichner; Nr = Laufende Segmentnummer im Guide; MaxWdh = Maximale Wiederholung der Segmente/Gruppen;
 St = Status: M=Muss/Mandatory, C=Conditional, R=Erforderlich/Required, O=Optional, D=Abhängig von/Dependent, A=Empfohlen/Advised,
 N=Nicht benutzt/Not used

Segmente

Zähler	Nr	Bez	St	MaxWdh	Ebene	Name
0190		SG6	R	9999	1	Lieferabruf
0370		SG12	R	9999	2	Detailinformationen
0600		SG17	O	999	3	Materialfreigabe
0620		SG18	R	999	4	zu liefernde Menge
0630	34	QTY	M	1	4	Menge

Standard			Implementierung	
Bez	Name	St Format	St Format	Anwendung / Bemerkung
QTY				
C186	Mengenangaben	M	M	
6063	Menge, Qualifier	M an..3	M an..3	66 Festwert
6060	Menge	M n..15	M n..15	zu liefernde Menge
6411	Maßeinheit, Qualifier	C an..3	R an..3	PCE Stück Neben PCE sind auch weitere Maßeinheiten zulässig.

Bemerkung:

Beispiel:

QTY+66:0:PCE'

Bez = Segment-/Gruppen-Bezeichner; Nr = Laufende Segmentnummer im Guide; MaxWdh = Maximale Wiederholung der Segmente/Gruppen;
St = Status: M=Muss/Mandatory, C=Conditional, R=Erforderlich/Required, O=Optional, D=Abhängig von/Dependent, A=Empfohlen/Advised,
N=Nicht benutzt/Not used

Segmente

Zähler	Nr	Bez	St	MaxWdh	Ebene	Name
0190		SG6	R	9999	1	Lieferabruf
0370		SG12	R	9999	2	Detailinformationen
0600		SG17	O	999	3	Materialfreigabe
0620		SG18	R	999	4	zu liefernde Menge
0640	35	DTM	R	1	5	Materialfreigabe (-datum/zeit)

Standard			Implementierung	
Bez	Name	St Format	St Format	Anwendung / Bemerkung
DTM				
C507	Datum/Uhrzeit/Zeitspanne	M	M	
2005	Datum/Uhrzeit/Zeitspanne, Qualifier	M an..3	M an..3	206 Materialfreigabe (-datum/zeit),
2380	Datum/Uhrzeit/Zeitspanne	C an..35	R an..35	Materialfreigabe (-datum/zeit)
2379	Datum/Uhrzeit/Zeitspanne, Formatqualifier	C an..3	R an..3	102 JJJJMMTT

Bemerkung:

Beispiel:

DTM+206:20201205:102'

Bez = Segment-/Gruppen-Bezeichner; Nr = Laufende Segmentnummer im Guide; MaxWdh = Maximale Wiederholung der Segmente/Gruppen;
 St = Status: M=Muss/Mandatory, C=Conditional, R=Erforderlich/Required, O=Optional, D=Abhängig von/Dependent, A=Empfohlen/Advised,
 N=Nicht benutzt/Not used

Segmente

Zähler	Nr	Bez	St	MaxWdh	Ebene	Name
0190		SG6	R	9999	1	Lieferabruf
0370		SG12	R	9999	2	Detailinformationen
0600		SG17	O	999	3	Flexible Termine
0610	36	SCC	M	1	3	Flexible Termine

Standard			Implementierung	
Bez	Name	St Format	St Format	Anwendung / Bemerkung
SCC				
4017	Lieferplan-Statusanzeiger, codiert	M an..3	M an..3	4 Liefereinteilung (Vorschau)
4493	Lieferungsanforderung, codiert	C an..3	N	Nicht benutzt
C329	Zeitraster	C	R	
2013	Häufigkeit, codiert	C an..3	C an..3	Frequenz, codiert F Flexibles Zeitintervall (von Datum X bis Datum Y)
2015	Lieferraster, codiert	C an..3	N	Nicht benutzt
2017	Lieferzeitraster, codiert	C an..3	N	Nicht benutzt

Bemerkung:

Beispiel:

SCC+4++F'

Bez = Segment-/Gruppen-Bezeichner; Nr = Laufende Segmentnummer im Guide; MaxWdh = Maximale Wiederholung der Segmente/Gruppen;
St = Status: M=Muss/Mandatory, C=Conditional, R=Erforderlich/Required, O=Optional, D=Abhängig von/Dependent, A=Empfohlen/Advised,
N=Nicht benutzt/Not used

Segmente

Zähler	Nr	Bez	St	MaxWdh	Ebene	Name
0190		SG6	R	9999	1	Lieferabruf
0370		SG12	R	9999	2	Detailinformationen
0600		SG17	O	999	3	Flexible Termine
0620		SG18	R	999	4	Liefermenge
0630	37	QTY	M	1	4	Liefermenge

Standard			Implementierung	
Bez	Name	St Format	St Format	Anwendung / Bemerkung
QTY				
C186	Mengenangaben	M	M	
6063	Menge, Qualifier	M an..3	M an..3	1 Liefermenge
6060	Menge	M n..15	M n..15	Liefermenge
6411	Maßeinheit, Qualifier	C an..3	R an..3	PCE Stück Neben PCE sind auch weitere Maßeinheiten zulässig.

Bemerkung:

Beispiel:

QTY+1:60000:PCE'

Bez = Segment-/Gruppen-Bezeichner; Nr = Laufende Segmentnummer im Guide; MaxWdh = Maximale Wiederholung der Segmente/Gruppen;
St = Status: M=Muss/Mandatory, C=Conditional, R=Erforderlich/Required, O=Optional, D=Abhängig von/Dependent, A=Empfohlen/Advised,
N=Nicht benutzt/Not used

Segmente

Zähler	Nr	Bez	St	MaxWdh	Ebene	Name
0190		SG6	R	9999	1	Lieferabruf
0370		SG12	R	9999	2	Detailinformationen
0600		SG17	O	999	3	Flexible Termine
0620		SG18	R	999	4	Liefermenge
0640	38	DTM	R	1	5	Datum von

Standard			Implementierung	
Bez	Name	St Format	St Format	Anwendung / Bemerkung
DTM				
C507	Datum/Uhrzeit/Zeitspanne	M	M	
2005	Datum/Uhrzeit/Zeitspanne, Qualifier	M an..3	M an..3	158 Datum von
2380	Datum/Uhrzeit/Zeitspanne	C an..35	R an..35	Datum von
2379	Datum/Uhrzeit/Zeitspanne, Formatqualifier	C an..3	R an..3	102 JJJJMMTT

Bemerkung:

Beispiel:

DTM+158:20201210:102'

Bez = Segment-/Gruppen-Bezeichner; Nr = Laufende Segmentnummer im Guide; MaxWdh = Maximale Wiederholung der Segmente/Gruppen;
St = Status: M=Muss/Mandatory, C=Conditional, R=Erforderlich/Required, O=Optional, D=Abhängig von/Dependent, A=Empfohlen/Advised,
N=Nicht benutzt/Not used

Segmente

Zähler	Nr	Bez	St	MaxWdh	Ebene	Name
0190		SG6	R	9999	1	Lieferabruf
0370		SG12	R	9999	2	Detailinformationen
0600		SG17	O	999	3	Flexible Termine
0620		SG18	R	999	4	Liefermenge
0640	39	DTM	R	1	5	Datum bis

Standard			Implementierung	
Bez	Name	St Format	St Format	Anwendung / Bemerkung
DTM				
C507	Datum/Uhrzeit/Zeitspanne	M	M	
2005	Datum/Uhrzeit/Zeitspanne, Qualifier	M an..3	M an..3	159 Datum bis
2380	Datum/Uhrzeit/Zeitspanne	C an..35	R an..35	Datum bis
2379	Datum/Uhrzeit/Zeitspanne, Formatqualifier	C an..3	R an..3	102 JJJJMMTT

Bemerkung:

Beispiel:

DTM+159:20201217:102'

Bez = Segment-/Gruppen-Bezeichner; Nr = Laufende Segmentnummer im Guide; MaxWdh = Maximale Wiederholung der Segmente/Gruppen;
 St = Status: M=Muss/Mandatory, C=Conditional, R=Erforderlich/Required, O=Optional, D=Abhängig von/Dependent, A=Empfohlen/Advised,
 N=Nicht benutzt/Not used

Segmente

Zähler	Nr	Bez	St	MaxWdh	Ebene	Name
1030	40	UNT	M	1	0	Nachrichten-Endesegment

Standard			Implementierung	
Bez	Name	St Format	St Format	Anwendung / Bemerkung
UNT				
0074	Anzahl der Segmente in einer Nachricht	M n..6	M n..6	Anzahl Segmente in der Nachricht (UNH – UNT)
0062	Nachrichten-Referenznummer	M an..14	M an..14	Nachrichtenkontrollnummer (siehe UNH)

Bemerkung:

Beispiel:

UNT+44+1'

Bez = Segment-/Gruppen-Bezeichner; Nr = Laufende Segmentnummer im Guide; MaxWdh = Maximale Wiederholung der Segmente/Gruppen;
 St = Status: M=Muss/Mandatory, C=Conditional, R=Erforderlich/Required, O=Optional, D=Abhängig von/Dependent, A=Empfohlen/Advised,
 N=Nicht benutzt/Not used

Segmente

Zähler	Nr	Bez	St	MaxWdh	Ebene	Name
0000	41	UNZ	M	1	0	Nutzdaten-Endesegment

Standard			Implementierung	
Bez	Name	St Format	St Format	Anwendung / Bemerkung
UNZ				
0036	Datenaustauschzähler	M n..6	M n..6	Angabe der Anzahl der Nachrichten in der Übertragungsdatei.
0020	Datenaustauschreferenz	M an..14	M an..14	Wiederholung der Datenaustauschreferenz aus dem Segment UNB_0020.

Bemerkung:

Beispiel:

UNZ+1+12345'

Bez = Segment-/Gruppen-Bezeichner; Nr = Laufende Segmentnummer im Guide; MaxWdh = Maximale Wiederholung der Segmente/Gruppen;
 St = Status: M=Muss/Mandatory, C=Conditional, R=Erforderlich/Required, O=Optional, D=Abhängig von/Dependent, A=Empfohlen/Advised,
 N=Nicht benutzt/Not used

Beispielnachricht

Beispiel	Segmentname
	Menge – Termin
QTY+1:20000:PCE'	Menge
DTM+2:20201205:102'	Lieferdatum
	Fertigungs- und Materialfreigabe
SCC+2'	Fertigungs- und Materialfreigabe
	zu liefernde Menge
QTY+66:0:PCE'	Menge
DTM+206:20201205:102'	Fertigungsfreigabe (-datum/zeit)
	Materialfreigabe
SCC+3'	Materialfreigabe
	zu liefernde Menge
QTY+66:0:PCE'	Menge
DTM+206:20201205:102'	Materialfreigabe (-datum/zeit)
	Flexible Termine
SCC+4++F'	Flexible Termine
	Liefermenge
QTY+1:60000:PCE'	Liefermenge
DTM+158:20201210:102'	Datum von
DTM+159:20201217:102'	Datum bis
UNT+44+1'	Nachrichten-Endesegment
UNZ+1+12345'	Nutzdaten-Endesegment

Änderungshistorie

Datum	Änderung	Segment und Datenelement
2020-09-02	Neues Segment UNA eingefügt.	1 UNA