

Guideline

## **VOSS DESADV EDIFACT D.00A; 1.0**

Druckdatum: 07/07/2021  
Autor: VOSS

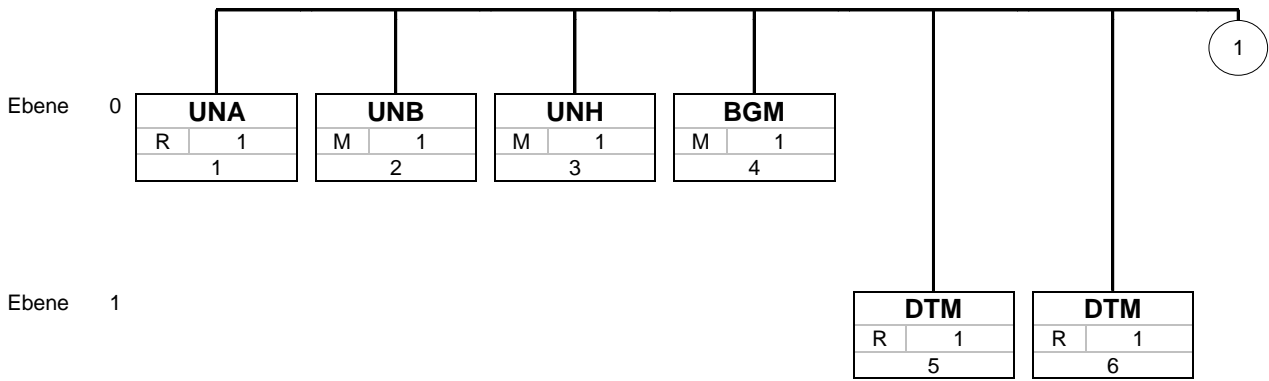
Nachrichtenstruktur .....	2
Nachrichtenaufbaudiagramm .....	3
Segmentbeschreibung.....	7
Beispielnachricht .....	27

## Struktur / Inhalt

Nr	Bez	St	MaxWdh	Ebene	Inhalt
1	UNA	R	1	0	Trennzeichen-Vorgabe
2	UNB	M	1	0	Nutzdaten-Kopfsegment
3	UNH	M	1	0	Nachrichten-Kopfsegment
4	BGM	M	1	0	Lieferschein-Nr
5	DTM	R	1	1	Belegdatum
6	DTM	R	1	1	Versanddatum
7	DTM	R	1	1	Eintreffdatum-,zeit
	<b>SG2</b>	R	1	1	Warenempfänger
8	NAD	M	1	1	Name und Anschrift des Warenempfängers
9	LOC	R	1	2	Abladestelle
	<b>SG2</b>	R	1	1	Lieferanten-Nr
10	NAD	M	1	1	Name und Anschrift des Lieferanten
	<b>SG10</b>	R	9999	1	Ladeeinheit
11	CPS	M	1	1	Verpackungshierarchie in der Sendung
	<b>SG17</b>	R	1	2	Produktidentifikation und Liefermengen
12	LIN	M	1	2	Artikelnummer des Kunden
13	QTY	R	10	3	Liefermenge
14	ALI	R	10	3	Herkunftsland
15	GIR	R	1	3	Zusammengehörige Identifikationsnummern
	<b>SG18</b>	R	99	3	Bestellreferenz / Rahmenvertragsnummer
16	RFF	M	1	3	Referenzangaben
	<b>SG18</b>	R	99	3	Bestellreferenz / Rahmenvertragsnummer
17	RFF	M	1	3	Zolltarif-Nr, HS-Nummer
	<b>SG20</b>	R	100	3	Interner Bestimmungsort
18	LOC	M	1	3	Ortsangabe
19	UNT	M	1	0	Nachrichten-Endeselement
20	UNZ	M	1	0	Nutzdaten-Endeselement

Bez = Segment-/Gruppen-Bezeichner; Nr = Laufende Segmentnummer im Guide; MaxWdh = Maximale Wiederholung der Segmente/Gruppen;  
 St = Status: M=Muss/Mandatory, C=Conditional, R=Erforderlich/Required, O=Optional, D=Abhängig von/Dependent, A=Empfohlen/Advised,  
 N=Nicht benutzt/Not used

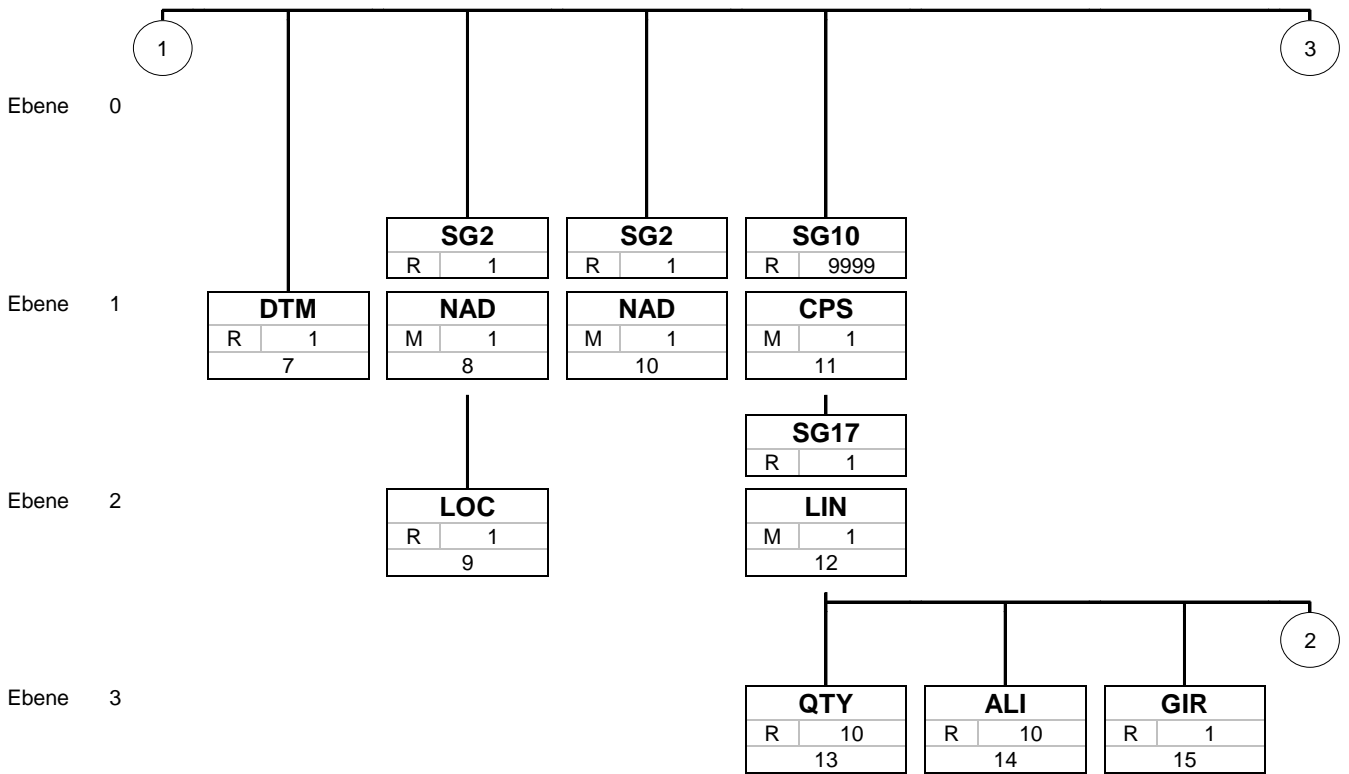
## Nachrichtenaufbaudiagramm benutzter Segmente/Gruppen



Bez
St MaxWdh
Nr

Bez = Segment-/Gruppen-Bezeichner  
 St = Status (M=Muss/Mandatory, C=Conditional, R=Erforderlich/Required, O=Optional, D=Abhängig von/Dependent, A=Empfohlen/Advised)  
 MaxWdh = Maximale Wiederholung der Segmente/Gruppen; Nr = Laufende Segmentnummer im Guide

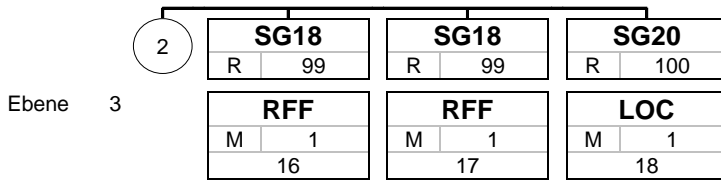
**Nachrichtenaufbaudiagramm benutzter Segmente/Gruppen**



Bez
St MaxWdh
Nr

Bez = Segment-/Gruppen-Bezeichner  
 St = Status (M=Muss/Mandatory, C=Conditional, R=Erforderlich/Required, O=Optional, D=Abhängig von/Dependent, A=Empfohlen/Advised)  
 MaxWdh = Maximale Wiederholung der Segmente/Gruppen; Nr = Laufende Segmentnummer im Guide

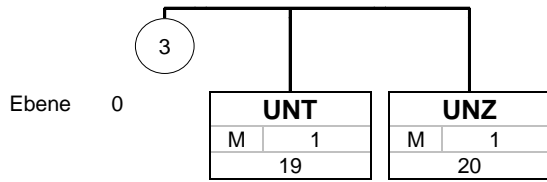
**Nachrichtenaufbaudiagramm benutzter Segmente/Gruppen**



Bez
St MaxWdh
Nr

Bez = Segment-/Gruppen-Bezeichner  
 St = Status (M=Muss/Mandatory, C=Conditional, R=Erforderlich/Required, O=Optional, D=Abhängig von/Dependent, A=Empfohlen/Advised)  
 MaxWdh = Maximale Wiederholung der Segmente/Gruppen; Nr = Laufende Segmentnummer im Guide

**Nachrichtenaufbaudiagramm benutzter Segmente/Gruppen**



Bez
St MaxWdh
Nr

Bez = Segment-/Gruppen-Bezeichner  
 St = Status (M=Muss/Mandatory, C=Conditional, R=Erforderlich/Required, O=Optional, D=Abhängig von/Dependent, A=Empfohlen/Advised)  
 MaxWdh = Maximale Wiederholung der Segmente/Gruppen; Nr = Laufende Segmentnummer im Guide

## Segmente

Zähler	Nr	Bez	St	MaxWdh	Ebene	Name
0000	1	<b>UNA</b>	R	1	0	Trennzeichen-Vorgabe

Standard			Implementierung	
Bez	Name	St Format	St Format	Anwendung / Bemerkung
UNA				
UNA1	Gruppendatenelement-Trennzeichen	M an1	M an1	Doppelpunkt (:)
UNA2	Segment-Bezeichner- und Datenelement-Trennzeichen	M an1	M an1	Plus (+)
UNA3	Dezimalzeichen	M an1	M an1	Punkt (.)
UNA4	Freigabezeichen	M an1	M an1	Fragezeichen (?)
UNA5	Reserviert für spätere Verwendung	M an1	M an1	Leerzeichen ( )
UNA6	Segment-Endezeichen	M an1	M an1	Hochkomma

### Bemerkung:

### Beispiel:

UNA: + . ? ' ,

Bez = Segment-/Gruppen-Bezeichner; Nr = Laufende Segmentnummer im Guide; MaxWdh = Maximale Wiederholung der Segmente/Gruppen;  
 St = Status: M=Muss/Mandatory, C=Conditional, R=Erforderlich/Required, O=Optional, D=Abhängig von/Dependent, A=Empfohlen/Advised,  
 N=Nicht benutzt/Not used

## Segmente

Zähler	Nr	Bez	St	MaxWdh	Ebene	Name
0000	2	<b>UNB</b>	M	1	0	Nutzdaten-Kopfsegment

		Standard		Implementierung		
Bez	Name	St	Format	St	Format	Anwendung / Bemerkung
UNB						
S001	Syntax-Bezeichner	M		M		
0001	Syntax-Kennung	M	a4	M	a4	<b>UNOC UNECE Zeichensatz C 3 Version 3</b>
0002	Syntax-Versionsnummer	M	n1	M	n1	
S002	Absender der Übertragungsdatei	M		M		
0004	Absenderbezeichnung	M	an..35	M	an..35	Eindeutige ID des Absenders im verwendeten Datenübertragungsnetz oder -system.
0007	Teilnehmerbezeichnung, Qualifier	C	an..4	R	an..4	<b>ZZZ Beiderseitig vereinbart</b>
0008	Adresse für Rückleitung	C	an..14	N		Nicht benutzt
S003	Empfänger der Übertragungsdatei	M		M		
0010	Empfängerbezeichnung	M	an..35	M	an..35	Eindeutige ID des Empfängers im verwendeten Datenübertragungsnetz oder -system.
0007	Teilnehmerbezeichnung, Qualifier	C	an..4	R	an..4	<b>ZZZ Beiderseitig vereinbart</b>
0014	Weiterleitungsadresse	C	an..14	N		Nicht benutzt
S004	Datum/Uhrzeit der Erstellung	M		M		
0017	Datum der Erstellung	M	n6	M	n6	JJMMTT ( JJ- Jahr, MM - Monat, TT- Tag)
0019	Uhrzeit der Erstellung	M	n4	M	n4	SSMM (SS - Stunde, MM- Minute)
0020	Datenaustauschreferenz	M	an..14	M	an..14	Eindeutige ID einer Datenübertragung.
S005	Referenz/Paßwort des Empfängers	C		N		
0022	Referenz oder Paßwort des Empfängers	M	an..14	N		Nicht benutzt
0025	Referenz oder Paßwort des Empfängers, Qualifier	C	an2	N		Nicht benutzt
0026	Anwendungsreferenz	C	an..14	N		Nicht benutzt
0029	Verarbeitungspriorität, Code	C	a1	N		Nicht benutzt
0031	Bestätigungsanforderung	C	n1	N		Nicht benutzt
0032	Austauschvereinbarungskennung	C	an..35	N		Nicht benutzt
0035	Test-Kennzeichen	C	n1	N		Nicht benutzt

### Bemerkung:

### Beispiel:

UNB+UNOC:3+SENDER:ZZZ+RECEIVER:ZZZ+150617:1702+999'

Bez = Segment-/Gruppen-Bezeichner; Nr = Laufende Segmentnummer im Guide; MaxWdh = Maximale Wiederholung der Segmente/Gruppen;  
St = Status: M=Muss/Mandatory, C=Conditional, R=Erforderlich/Required, O=Optional, D=Abhängig von/Dependent, A=Empfohlen/Advised,  
N=Nicht benutzt/Not used



## Segmente

Zähler	Nr	Bez	St	MaxWdh	Ebene	Name
0010	3	<b>UNH</b>	M	1	0	Nachrichten-Kopfsegment

Standard			Implementierung	
Bez	Name	St Format	St Format	Anwendung / Bemerkung
UNH				
0062	Nachrichten-Referenznummer	M an..14	M an..14	Eindeutige Nachrichtenreferenz des Senders (im Interchange). Laufende Nummer der Nachrichten im Datenaustausch. Identisch mit DE 0062 im UNT. Vergeben vom Sender.
S009	Nachrichten-Kennung	M	M	
0065	Nachrichtentyp-Kennung	M an..6	M an..6	<b>DESADV Liefermeldung</b>
0052	Versionsnummer des Nachrichtentyps	M an..3	M an..3	<b>D Entwurfs-Version</b>
0054	Freigabenummer des Nachrichtentyps	M an..3	M an..3	<b>00A Ausgabe 2000 - A</b>
0051	Verwaltende Organisation	M an..2	M an..2	<b>UN UN/ECE/TRADE/WP.4, United Nations Standard Messages (UNSM)</b>
0057	Anwendungscode der zuständigen Organisation	C an..6	N	Nicht benutzt
0068	Allgemeine Zuordnungs-Referenz	C an..35	N	Nicht benutzt
S010	Status der Übermittlung	C	N	
0070	Übermittlungsfolgenummer	M n..2	N	Nicht benutzt
0073	Erste und letzte Übermittlung	C a1	N	Nicht benutzt

### Bemerkung:

#### Beispiel:

UNH+1+DESADV:D:00A:UN'

Bez = Segment-/Gruppen-Bezeichner; Nr = Laufende Segmentnummer im Guide; MaxWdh = Maximale Wiederholung der Segmente/Gruppen;  
St = Status: M=Muss/Mandatory, C=Conditional, R=Erforderlich/Required, O=Optional, D=Abhängig von/Dependent, A=Empfohlen/Advised,  
N=Nicht benutzt/Not used

**Segmente**

Zähler	Nr	Bez	St	MaxWdh	Ebene	Name
0020	4	<b>BGM</b>	M	1	0	Lieferschein-Nr

Standard			Implementierung	
Bez	Name	St Format	St Format	Anwendung / Bemerkung
BGM				
C002	Dokumenten-/ Nachrichtenname	C	R	
1001	Dokumentenname, Code	C an..3	R an..3	<b>351 Liefermeldung</b>
1131	Codeliste, Code	C an..3	N	Nicht benutzt
3055	Verantwortliche Stelle für die Codepflege, Code	C an..3	N	Nicht benutzt
1000	Dokumentenname	C an..35	N	Nicht benutzt
C106	Dokumenten-/Nachrichten- Identifikation	C	R	
1004	Dokumentenummer	C an..35	R an..35	<b>Lieferschein-Nr</b> Vom Lieferanten vergebene eindeutige Nummer der DESADV. Darf sich im Lauf eines Jahres nicht wiederholen. EDL20_VBELN
1056	Versionsnummer	C an..9	O an..9	
1060	Revisionsnummer	C an..6	O an..6	
1225	Nachrichtenfunktion, Code	C an..3	N	Nicht benutzt
4343	Art der Antwort, Code	C an..3	N	Nicht benutzt

**Bemerkung:**

Ein Segment zur eindeutigen Identifizierung des Lieferscheindokuments anhand seines Namens und seiner Nummer.

**Beispiel:**

BGM+351+64609795:9:X'

Bez = Segment-/Gruppen-Bezeichner; Nr = Laufende Segmentnummer im Guide; MaxWdh = Maximale Wiederholung der Segmente/Gruppen;  
 St = Status: M=Muss/Mandatory, C=Conditional, R=Erforderlich/Required, O=Optional, D=Abhängig von/Dependent, A=Empfohlen/Advised,  
 N=Nicht benutzt/Not used

**Segmente**

Zähler	Nr	Bez	St	MaxWdh	Ebene	Name
--------	----	-----	----	--------	-------	------

0030 5 **DTM** R 1 1 Belegdatum

Standard			Implementierung	
Bez	Name	St Format	St Format	Anwendung / Bemerkung
DTM				
C507	Datum/Uhrzeit/Zeitspanne	M	M	
2005	Datums- oder Uhrzeits- oder Zeitspannen-Funktion, Qualifier	M an..3	M an..3	<b>137 Dokumenten-/Nachrichtendatum/-zeit</b>
2380	Datum oder Uhrzeit oder Zeitspanne, Wert	C an..35	R an..35	Format: JJJJMMTT (JJJJ- Jahr, MM - Monat, TT- Tag) Erstellungsdatum/-zeit der DESADV <b>Belegdatum</b>
2379	Datums- oder Uhrzeit- oder Zeitspannen-Format, Code	C an..3	R an..3	<b>102 CCYYMMDD</b>

**Bemerkung:**

**Beispiel:**

DTM+137:20210324:102'

Bez = Segment-/Gruppen-Bezeichner; Nr = Laufende Segmentnummer im Guide; MaxWdh = Maximale Wiederholung der Segmente/Gruppen;  
St = Status: M=Muss/Mandatory, C=Conditional, R=Erforderlich/Required, O=Optional, D=Abhängig von/Dependent, A=Empfohlen/Advised,  
N=Nicht benutzt/Not used

**Segmente**

Zähler	Nr	Bez	St	MaxWdh	Ebene	Name
0030	6	<b>DTM</b>	R	1	1	Versanddatum

Standard			Implementierung	
Bez	Name	St Format	St Format	Anwendung / Bemerkung
DTM				
C507	Datum/Uhrzeit/Zeitspanne	M	M	
2005	Datums- oder Uhrzeits- oder Zeitspannen-Funktion, Qualifier	M an..3	M an..3	<b>11 Versanddatum/-zeit</b>
2380	Datum oder Uhrzeit oder Zeitspanne, Wert	C an..35	R n8	Format: JJJJMMTT (JJJJ- Jahr, MM - Monat, TT- Tag) Versanddatum/-zeit der DESADV <b>Versanddatum, Zeit</b>
2379	Datums- oder Uhrzeit- oder Zeitspannen-Format, Code	C an..3	R an..3	<b>102 CCYYMMDD</b>

**Bemerkung:**

**Beispiel:**

DTM+11:20210324:102'

Bez = Segment-/Gruppen-Bezeichner; Nr = Laufende Segmentnummer im Guide; MaxWdh = Maximale Wiederholung der Segmente/Gruppen;  
St = Status: M=Muss/Mandatory, C=Conditional, R=Erforderlich/Required, O=Optional, D=Abhängig von/Dependent, A=Empfohlen/Advised,  
N=Nicht benutzt/Not used

**Segmente**

Zähler	Nr	Bez	St	MaxWdh	Ebene	Name
--------	----	-----	----	--------	-------	------

0030 7 **DTM** R 1 1 Eintreffdatum-,zeit

Standard			Implementierung	
Bez	Name	St Format	St Format	Anwendung / Bemerkung
DTM				
C507	Datum/Uhrzeit/Zeitspanne	M	M	
2005	Datums- oder Uhrzeits- oder Zeitspannen-Funktion, Qualifier	M an..3	M an..3	<b>132 Ankunftsdatum/-zeit, geschätzt</b>
2380	Datum oder Uhrzeit oder Zeitspanne, Wert	C an..35	R n12	Format: JJJJMMTTSSMM (JJJJ- Jahr, MM - Monat, TT- Tag, SS- Stunde, MM - Minute) Eintreffdatum-,zeit der DESADV <b>Eintreffdatum-,zeit</b>
2379	Datums- oder Uhrzeit- oder Zeitspannen-Format, Code	C an..3	R an..3	<b>203 CCYYMMDDHHMM</b>

**Bemerkung:**

**Beispiel:**

DTM+132:202103251130:203'

Bez = Segment-/Gruppen-Bezeichner; Nr = Laufende Segmentnummer im Guide; MaxWdh = Maximale Wiederholung der Segmente/Gruppen;  
St = Status: M=Muss/Mandatory, C=Conditional, R=Erforderlich/Required, O=Optional, D=Abhängig von/Dependent, A=Empfohlen/Advised,  
N=Nicht benutzt/Not used

## Segmente

Zähler	Nr	Bez	St	MaxWdh	Ebene	Name
0110		<b>SG2</b>	R	1	1	<b>Warenempfänger</b>
0120	8	<b>NAD</b>	M	1	1	<b>Name und Anschrift des Warenempfängers</b>

Standard			Implementierung	
Bez	Name	St Format	St Format	Anwendung / Bemerkung
NAD				
3035	Beteiligter, Qualifier	M an..3	M an..3	<b>ST Ship to</b>
C082	Identifikation des Beteiligten	C	R	
3039	Beteiligter, Identifikation	M an..35	M an..35	Eindeutiger Identifier des Geschäftspartners (Kundennummer, Lieferantenummer DUNS oder dgl.) <b>Werk Kunde, Warenempfänger</b>
1131	Codeliste, Code	C an..3	N	Nicht benutzt
3055	Verantwortliche Stelle für die Codepflege, Code	C an..3	R an..3	<b>92 Zugewiesen vom Käufer oder dessen Agenten</b> Verantwortliche Stelle für Codepflege
C058	Name und Anschrift	C	N	
3124	Zeile für Name und Anschrift	M an..35	N	Nicht benutzt
3124	Zeile für Name und Anschrift	C an..35	N	Nicht benutzt
3124	Zeile für Name und Anschrift	C an..35	N	Nicht benutzt
3124	Zeile für Name und Anschrift	C an..35	N	Nicht benutzt
3124	Zeile für Name und Anschrift	C an..35	N	Nicht benutzt
C080	Name des Beteiligten	C	R	
3036	Beteiligter	M an..35	M an..35	
3036	Beteiligter	C an..35	N	Nicht benutzt
3036	Beteiligter	C an..35	N	Nicht benutzt
3036	Beteiligter	C an..35	N	Nicht benutzt
3036	Beteiligter	C an..35	N	Nicht benutzt
3045	Format für den Namen des Beteiligten, Code	C an..3	N	Nicht benutzt
C059	Straße	C	N	
3042	Straße und Hausnummer oder Postfach	M an..35	N	Nicht benutzt
3042	Straße und Hausnummer oder Postfach	C an..35	N	Nicht benutzt
3042	Straße und Hausnummer oder Postfach	C an..35	N	Nicht benutzt
3042	Straße und Hausnummer oder Postfach	C an..35	N	Nicht benutzt
3164	Ort	C an..35	N	Nicht benutzt
C819	Region/Bundesland, Einzelheiten	C	N	
3229	Name einer Region/eines Bundeslandes, Code	C an..9	N	Nicht benutzt
1131	Codeliste, Code	C an..3	N	Nicht benutzt
3055	Verantwortliche Stelle für die Codepflege, Code	C an..3	N	Nicht benutzt
3228	Region/Bundesland	C an..35	N	Nicht benutzt
3251	Postleitzahl, Code	C an..17	N	Nicht benutzt
3207	Ländername, Code	C an..3	N	Nicht benutzt

### Bemerkung:

### Beispiel:

NAD+ST+6666 : : 92++Name '

Bez = Segment-/Gruppen-Bezeichner; Nr = Laufende Segmentnummer im Guide; MaxWdh = Maximale Wiederholung der Segmente/Gruppen;  
St = Status: M=Muss/Mandatory, C=Conditional, R=Erforderlich/Required, O=Optional, D=Abhängig von/Dependent, A=Empfohlen/Advised,  
N=Nicht benutzt/Not used

## Segmente

Zähler	Nr	Bez	St	MaxWdh	Ebene	Name
0110		<b>SG2</b>	R	1	1	<b>Warenempfänger</b>
0130	9	<b>LOC</b>	R	1	2	<b>Abladestelle</b>

Standard			Implementierung	
Bez	Name	St Format	St Format	Anwendung / Bemerkung
LOC				
3227	Ortsangabe, Qualifier	M an..3	M an..3	<b>11 Entladeort/Löschhafen</b> Seehafen, Flughafen, Frachtterminal, Bahnhof oder sonstiger Ort, an dem die Güter (Ladung) von den zu ihrer Beförderung verwendeten Transportmitteln entladen werden Seaport, airport, freight terminal, rail station or other place at which the goods (cargo) are unloaded from the means of transport having been used for their carriage
C517	Ortsangabe	C	R	Informationen über den Ort der Lieferung: Name, Adresse des Lieferortes. Abladestelle EDL20_ABLAD
3225	Ortsangabe, Code	C an..25	R an..10	Identifikation eines Standortes durch einen Code
1131	Codeliste, Code	C an..3	N	Nicht benutzt
3055	Verantwortliche Stelle für die Codepflege, Code	C an..3	R an..3	<b>92 Zugewiesen vom Käufer oder dessen Agenten</b> Verantwortliche Stelle für Codepflege
3224	Ortsangabe	C an..256	N	Nicht benutzt
C519	Zugehöriger Ort 1, Identifikation	C	N	
3223	Erster zugehöriger Platz/Ort, Code	C an..25	N	Nicht benutzt
1131	Codeliste, Code	C an..3	N	Nicht benutzt
3055	Verantwortliche Stelle für die Codepflege, Code	C an..3	N	Nicht benutzt
3222	Erster zugehöriger Platz/Ort	C an..70	N	Nicht benutzt
C553	Zugehöriger Ort 2, Identifikation	C	N	
3233	Zweiter zugehöriger Platz/Ort, Code	C an..25	N	Nicht benutzt
1131	Codeliste, Code	C an..3	N	Nicht benutzt
3055	Verantwortliche Stelle für die Codepflege, Code	C an..3	N	Nicht benutzt
3232	Zweiter zugehöriger Platz/Ort	C an..70	N	Nicht benutzt
5479	Zuordnung/Zusammenhang, Code	C an..3	N	Nicht benutzt

### Bemerkung:

Informationen über den Ort der Lieferung: Name, Adresse des Lieferortes. EDL20\_ABLAD

### Beispiel:

LOC+11+AAA: : 92'

Bez = Segment-/Gruppen-Bezeichner; Nr = Laufende Segmentnummer im Guide; MaxWdh = Maximale Wiederholung der Segmente/Gruppen;  
St = Status: M=Muss/Mandatory, C=Conditional, R=Erforderlich/Required, O=Optional, D=Abhängig von/Dependent, A=Empfohlen/Advised,  
N=Nicht benutzt/Not used

**Segmente**

Zähler	Nr	Bez	St	MaxWdh	Ebene	Name
0110		<b>SG2</b>	R	1	1	Lieferanten-Nr
0120	10	<b>NAD</b>	M	1	1	Name und Anschrift des Lieferantes

Standard			Implementierung	
Bez	Name	St Format	St Format	Anwendung / Bemerkung
NAD				
3035	Beteiligter, Qualifier	M an..3	M an..3	<b>SU Supplier</b>
C082	Identifikation des Beteiligten	C	R	
3039	Beteiligter, Identifikation	M an..35	M an..16	Eindeutiger Identifier des Geschäftspartners (Kundennummer, Lieferantenummer DUNS oder dgl.) <b>Lieferanten-Nr</b>
1131	Codeliste, Code	C an..3	N	Nicht benutzt
3055	Verantwortliche Stelle für die Codepflege, Code	C an..3	R an..3	<b>92 Zugewiesen vom Käufer oder dessen Agenten</b> Verantwortliche Stelle für Codepflege
C058	Name und Anschrift	C	N	
3124	Zeile für Name und Anschrift	M an..35	N	Nicht benutzt
3124	Zeile für Name und Anschrift	C an..35	N	Nicht benutzt
3124	Zeile für Name und Anschrift	C an..35	N	Nicht benutzt
3124	Zeile für Name und Anschrift	C an..35	N	Nicht benutzt
3124	Zeile für Name und Anschrift	C an..35	N	Nicht benutzt
C080	Name des Beteiligten	C	R	
3036	Beteiligter	M an..35	M an..35	
3036	Beteiligter	C an..35	N	Nicht benutzt
3036	Beteiligter	C an..35	N	Nicht benutzt
3036	Beteiligter	C an..35	N	Nicht benutzt
3036	Beteiligter	C an..35	N	Nicht benutzt
3045	Format für den Namen des Beteiligten, Code	C an..3	N	Nicht benutzt
C059	Straße	C	N	
3042	Straße und Hausnummer oder Postfach	M an..35	N	Nicht benutzt
3042	Straße und Hausnummer oder Postfach	C an..35	N	Nicht benutzt
3042	Straße und Hausnummer oder Postfach	C an..35	N	Nicht benutzt
3042	Straße und Hausnummer oder Postfach	C an..35	N	Nicht benutzt
3164	Ort	C an..35	N	Nicht benutzt
C819	Region/Bundesland, Einzelheiten	C	N	
3229	Name einer Region/eines Bundeslandes, Code	C an..9	N	Nicht benutzt
1131	Codeliste, Code	C an..3	N	Nicht benutzt
3055	Verantwortliche Stelle für die Codepflege, Code	C an..3	N	Nicht benutzt
3228	Region/Bundesland	C an..35	N	Nicht benutzt
3251	Postleitzahl, Code	C an..17	N	Nicht benutzt
3207	Ländername, Code	C an..3	N	Nicht benutzt

**Bemerkung:**

**Beispiel:**

NAD+SU+888888888 : : 92++Name '

Bez = Segment-/Gruppen-Bezeichner; Nr = Laufende Segmentnummer im Guide; MaxWdh = Maximale Wiederholung der Segmente/Gruppen; St = Status: M=Muss/Mandatory, C=Conditional, R=Erforderlich/Required, O=Optional, D=Abhängig von/Dependent, A=Empfohlen/Advised, N=Nicht benutzt/Not used



## Segmente

Zähler	Nr	Bez	St	MaxWdh	Ebene	Name
0390		<b>SG10</b>	R	9999	1	Ladeeinheit
0400	11	<b>CPS</b>	M	1	1	Verpackungshierarchie in der Sendung

Standard			Implementierung			
Bez	Name	St	Format	St	Format	Anwendung / Bemerkung
CPS						
7164	Hierarchie-Ebene, Identifikation	M	an..35	M	n..6	Vom Nachrichtensender generierter aufsteigender Zähler, der eine Packmittelgruppe innerhalb der Nachricht zugeordnet wird. Es wird empfohlen, mit 1 zu beginnen und aufsteigend zu nummerieren.
7166	Übergeordnete Hierarchie-Ebene, Identifikation	C	an..35	N		Nicht benutzt
7075	Verpackungsebene, Code	C	an..3	N		Nicht benutzt

### Bemerkung:

Ein Segment, das die Reihenfolge angibt, in der das Verpacken der Sendung erfolgt, Kisten, z. B. Kisten, die auf eine palettierte

### Beispiel:

CPS+1'

Bez = Segment-/Gruppen-Bezeichner; Nr = Laufende Segmentnummer im Guide; MaxWdh = Maximale Wiederholung der Segmente/Gruppen;  
St = Status: M=Muss/Mandatory, C=Conditional, R=Erforderlich/Required, O=Optional, D=Abhängig von/Dependent, A=Empfohlen/Advised,  
N=Nicht benutzt/Not used

## Segmente

Zähler	Nr	Bez	St	MaxWdh	Ebene	Name
0390		<b>SG10</b>	R	9999	1	Ladeeinheit
0650		<b>SG17</b>	R	1	2	Produktidentifikation und Liefermengen
0660	12	<b>LIN</b>	M	1	2	Artikelnummer des Kunden

		Standard		Implementierung		
Bez	Name	St	Format	St	Format	Anwendung / Bemerkung
LIN						
1082	Positionsnummer	C	an..6	R	an..6	Die Regeln für die eindeutige Vergabe von Positionsnummern (sofern verwendet) müssen ggf. bilateral abgestimmt werden. Das Feld sollte nur genutzt werden, wenn im Geschäftsprozess zwingen erforderlich. <b>Positions-Nr</b>
1229	Handlungsanforderung/-benachrichtigung, Code	C	an..3	N		Nicht benutzt
C212	Waren-/Leistungsnummer, Identifikation	C		R		
7140	Produkt-/Leistungsnummer	C	an..35	R	an..35	ID des Artikels (Sachnummer), zugewiesen vom Käufer. EDP19_001 <b>Material-Kunde</b>
7143	Art der Produkt-/Leistungsnummer, Code	C	an..3	R	an..3	<b>IN Buyer's item number</b>
1131	Codelliste, Code	C	an..3	N		Nicht benutzt
3055	Verantwortliche Stelle für die Codepflege, Code	C	an..3	N		Nicht benutzt
C829	Unterpositions-Informationen	C		N		
5495	Anzeige für Unterposition, Code	C	an..3	N		Nicht benutzt
1082	Positionsnummer	C	an..6	N		Nicht benutzt
1222	Ebene, Nummer	C	n..2	N		Nicht benutzt
7083	Unterpositions-Zuordnung, Code	C	an..3	N		Nicht benutzt

### Bemerkung:

### Beispiel:

LIN+000010++9999999:IN'

Bez = Segment-/Gruppen-Bezeichner; Nr = Laufende Segmentnummer im Guide; MaxWdh = Maximale Wiederholung der Segmente/Gruppen;  
St = Status: M=Muss/Mandatory, C=Conditional, R=Erforderlich/Required, O=Optional, D=Abhängig von/Dependent, A=Empfohlen/Advised,  
N=Nicht benutzt/Not used

## Segmente

Zähler	Nr	Bez	St	MaxWdh	Ebene	Name
0390		<b>SG10</b>	R	9999	1	Ladeeinheit
0650		<b>SG17</b>	R	1	2	Produktidentifikation und Liefermengen
0700	13	<b>QTY</b>	R	10	3	Liefermenge

Standard			Implementierung	
Bez	Name	St Format	St Format	Anwendung / Bemerkung
QTY				
C186	Mengenangaben	M	M	
6063	Menge, Qualifier	M an..3	M an..3	<b>12 Despatch quantity</b>
6060	Menge	M an..35	M n..13	Versendete Menge
6411	Maßeinheit, Code	C an..3	R an..3	<b>PCE piece</b> Neben PCE sind auch weitere Maßeinheiten zulässig.

### Bemerkung:

In diesem Segment wird die Gesamtliefermenge je Lieferscheinposition der im LIN-Segment identifizierten Sachnummer übertragen. Werden mehrere SG17 verwendet, um die Gesamtliefermenge je Lieferscheinposition zu übertragen (z.B. jeweils die Teil-Liefermenge je Ladeeinheit), dann muss dieses QTY-Segment immer wieder übertragen werden.

### Beispiel:

QTY+12:30:PCE'

Bez = Segment-/Gruppen-Bezeichner; Nr = Laufende Segmentnummer im Guide; MaxWdh = Maximale Wiederholung der Segmente/Gruppen;  
St = Status: M=Muss/Mandatory, C=Conditional, R=Erforderlich/Required, O=Optional, D=Abhängig von/Dependent, A=Empfohlen/Advised,  
N=Nicht benutzt/Not used

## Segmente

Zähler	Nr	Bez	St	MaxWdh	Ebene	Name
0390		<b>SG10</b>	R	9999	1	Ladeeinheit
0650		<b>SG17</b>	R	1	2	Produktidentifikation und Liefermengen
0710	14	<b>ALI</b>	R	10	3	Herkunftsland

Standard			Implementierung	
Bez	Name	St Format	St Format	Anwendung / Bemerkung
ALI				
3239	Ursprungsland, Code	C an..3	R an..3	<b>PL POLAND</b> Das Land, in dem die Erzeugnisse hergestellt oder produziert wurden; notwendig, sofern zollrechtliche Bestimmungen diese Angabe für die Identifizierung des anzuwendenden Tarifs, für Mengenbeschränkungen etc. erfordern.
9213	Zollregelungsart, Code	C an..3	N	Nicht benutzt
4183	Sonderkondition, Code	C an..3	N	Nicht benutzt
4183	Sonderkondition, Code	C an..3	N	Nicht benutzt
4183	Sonderkondition, Code	C an..3	N	Nicht benutzt
4183	Sonderkondition, Code	C an..3	N	Nicht benutzt
4183	Sonderkondition, Code	C an..3	N	Nicht benutzt

### Bemerkung:

### Beispiel:

ALI+PL'

Bez = Segment-/Gruppen-Bezeichner; Nr = Laufende Segmentnummer im Guide; MaxWdh = Maximale Wiederholung der Segmente/Gruppen;  
St = Status: M=Muss/Mandatory, C=Conditional, R=Erforderlich/Required, O=Optional, D=Abhängig von/Dependent, A=Empfohlen/Advised,  
N=Nicht benutzt/Not used

## Segmente

Zähler	Nr	Bez	St	MaxWdh	Ebene	Name
0390		<b>SG10</b>	R	9999	1	Ladeinheit
0650		<b>SG17</b>	R	1	2	Produktidentifikation und Liefermengen
0730	15	<b>GIR</b>	R	1	3	Zusammengehörige Identifikationsnummern

Standard			Implementierung	
Bez	Name	St Format	St Format	Anwendung / Bemerkung
GIR				
7297	Satz, Qualifier	M an..3	M an..3	
C206	Identifikationsnummer	M	M	
7402	Objekt, Identifikation	M an..35	M an..35	Referenznummer gemäß Qualifier in DE 7405
7405	Objektidentifikation, Qualifier	C an..3	R an..3	<b>Chargen-Nummer</b> <b>BX Batch number</b> Die hier definierten Codes sollen für herstellerübergreifend genutzte Informationen verwendet werden. Weitere individuelle Codes können ggf. zweiseitig vereinbart werden.
4405	Status, Code	C an..3	N	Nicht benutzt
C206	Identifikationsnummer	C	N	
7402	Objekt, Identifikation	M an..35	N	Nicht benutzt
7405	Objektidentifikation, Qualifier	C an..3	N	Nicht benutzt
4405	Status, Code	C an..3	N	Nicht benutzt
C206	Identifikationsnummer	C	N	
7402	Objekt, Identifikation	M an..35	N	Nicht benutzt
7405	Objektidentifikation, Qualifier	C an..3	N	Nicht benutzt
4405	Status, Code	C an..3	N	Nicht benutzt
C206	Identifikationsnummer	C	N	
7402	Objekt, Identifikation	M an..35	N	Nicht benutzt
7405	Objektidentifikation, Qualifier	C an..3	N	Nicht benutzt
4405	Status, Code	C an..3	N	Nicht benutzt
C206	Identifikationsnummer	C	N	
7402	Objekt, Identifikation	M an..35	N	Nicht benutzt
7405	Objektidentifikation, Qualifier	C an..3	N	Nicht benutzt
4405	Status, Code	C an..3	N	Nicht benutzt

### Bemerkung:

#### Beispiel:

GIR+1+333333:BX'

Bez = Segment-/Gruppen-Bezeichner; Nr = Laufende Segmentnummer im Guide; MaxWdh = Maximale Wiederholung der Segmente/Gruppen;  
St = Status: M=Muss/Mandatory, C=Conditional, R=Erforderlich/Required, O=Optional, D=Abhängig von/Dependent, A=Empfohlen/Advised,  
N=Nicht benutzt/Not used

## Segmente

Zähler	Nr	Bez	St	MaxWdh	Ebene	Name
0390		<b>SG10</b>	R	9999	1	Ladeeinheit
0650		<b>SG17</b>	R	1	2	Produktidentifikation und Liefermengen
0820		<b>SG18</b>	R	99	3	Bestellreferenz / Rahmenvertragsnummer
0830	16	<b>RFF</b>	M	1	3	Referenzangaben

Standard			Implementierung	
Bez	Name	St Format	St Format	Anwendung / Bemerkung
RFF				
C506	Referenz	M	M	
1153	Referenz, Qualifier	M an..3	M an..3	<b>ON Auftragsnummer (Einkauf)</b>
1154	Referenz, Identifikation	C an..35	R an..35	Eindeutiger Identifier der Bestellung <b>Bestell-Nr</b>
1156	Zeilennummer	C an..6	R an..6	Zeilennummer eines Documentes <b>Position</b>
4000	Referenzversion, Identifikation	C an..35	N	Nicht benutzt
1060	Revisionsnummer	C an..6	N	Nicht benutzt

### Bemerkung:

Ein Segment, das Dokumente identifiziert, die sich auf die Position beziehen.

### Beispiel:

RFF+ON:55555555:00010'

Bez = Segment-/Gruppen-Bezeichner; Nr = Laufende Segmentnummer im Guide; MaxWdh = Maximale Wiederholung der Segmente/Gruppen;  
St = Status: M=Muss/Mandatory, C=Conditional, R=Erforderlich/Required, O=Optional, D=Abhängig von/Dependent, A=Empfohlen/Advised,  
N=Nicht benutzt/Not used

## Segmente

Zähler	Nr	Bez	St	MaxWdh	Ebene	Name
0390		<b>SG10</b>	R	9999	1	Ladeeinheit
0650		<b>SG17</b>	R	1	2	Produktidentifikation und Liefermengen
0820		<b>SG18</b>	R	99	3	Bestellreferenz / Rahmenvertragsnummer
0830	17	<b>RFF</b>	M	1	3	Zolltarif-Nr, HS-Nummer

Standard			Implementierung	
Bez	Name	St Format	St Format	Anwendung / Bemerkung
RFF				
C506	Referenz	M	M	
1153	Referenz, Qualifier	M an..3	M an..3	<b>HS Warennummer nach dem Harmonisierten System</b>
1154	Referenz, Identifikation	C an..35	R an..35	<b>Zolltarif-Nr, HS-Nummer</b>
1156	Zeilennummer	C an..6	N	Nicht benutzt
4000	Referenzversion, Identifikation	C an..35	N	Nicht benutzt
1060	Revisionsnummer	C an..6	N	Nicht benutzt

### Bemerkung:

Ein Segment, das Dokumente identifiziert, die sich auf die Position beziehen.

### Beispiel:

RFF+HS:222222'

Bez = Segment-/Gruppen-Bezeichner; Nr = Laufende Segmentnummer im Guide; MaxWdh = Maximale Wiederholung der Segmente/Gruppen;  
 St = Status: M=Muss/Mandatory, C=Conditional, R=Erforderlich/Required, O=Optional, D=Abhängig von/Dependent, A=Empfohlen/Advised,  
 N=Nicht benutzt/Not used

## Segmente

Zähler	Nr	Bez	St	MaxWdh	Ebene	Name
0390		<b>SG10</b>	R	9999	1	<b>Ladeeinheit</b>
0650		<b>SG17</b>	R	1	2	<b>Produktidentifikation und Liefermengen</b>
0910		<b>SG20</b>	R	100	3	<b>Interner Bestimmungsort</b> Interne Lokation des Warenempfängers, wohin die Waren gebracht werden, nachdem sie vom Transportmittel entladen wurden, z.B. ein Fließband, ein Lager oder dgl.
0920	18	<b>LOC</b>	M	1	3	<b>Ortsangabe</b>

		Standard	Implementierung	
Bez	Name	St Format	St Format	Anwendung / Bemerkung
LOC				
3227	Ortsangabe, Qualifier	M an..3	M an..3	<b>159 Additional internal destination</b>
C517	Ortsangabe	C	R	
3225	Ortsangabe, Code	C an..25	R an..25	Ort / Platz / Lokation ID <b>Verbrauchsstelle EDL24_VBRST</b>
1131	Codeliste, Code	C an..3	N	Code zur Identifikation einer Codeliste Nicht benutzt
3055	Verantwortliche Stelle für die Codepflege, Code	C an..3	R an..3	<b>92 Zugewiesen vom Käufer oder dessen Agenten</b> Verantwortliche Stelle für Codepflege
3224	Ortsangabe	C an..256	N	Nicht benutzt
C519	Zugehöriger Ort 1, Identifikation	C	N	
3223	Erster zugehöriger Platz/Ort, Code	C an..25	N	Nicht benutzt
1131	Codeliste, Code	C an..3	N	Nicht benutzt
3055	Verantwortliche Stelle für die Codepflege, Code	C an..3	N	Nicht benutzt
3222	Erster zugehöriger Platz/Ort	C an..70	N	Nicht benutzt
C553	Zugehöriger Ort 2, Identifikation	C	N	
3233	Zweiter zugehöriger Platz/Ort, Code	C an..25	N	Nicht benutzt
1131	Codeliste, Code	C an..3	N	Nicht benutzt
3055	Verantwortliche Stelle für die Codepflege, Code	C an..3	N	Nicht benutzt
3232	Zweiter zugehöriger Platz/Ort	C an..70	N	Nicht benutzt
5479	Zuordnung/Zusammenhang, Code	C an..3	N	Nicht benutzt

### Bemerkung:

Interne Lokation des Warenempfängers, wohin die Waren gebracht werden, nachdem sie vom Transportmittel entladen wurden, z.B. ein Fließband, ein Lager oder dgl.

### Beispiel:

LOC+159+BBB: : 92 '

Bez = Segment-/Gruppen-Bezeichner; Nr = Laufende Segmentnummer im Guide; MaxWdh = Maximale Wiederholung der Segmente/Gruppen;  
St = Status: M=Muss/Mandatory, C=Conditional, R=Erforderlich/Required, O=Optional, D=Abhängig von/Dependent, A=Empfohlen/Advised,  
N=Nicht benutzt/Not used



**Segmente**

Zähler	Nr	Bez	St	MaxWdh	Ebene	Name
--------	----	-----	----	--------	-------	------

1150 19 **UNT** M 1 0 Nachrichten-Endesegment

Standard			Implementierung	
Bez	Name	St Format	St Format	Anwendung / Bemerkung
UNT				
0074	Anzahl der Segmente in einer Nachricht	M n..6	M n..6	The total number of segments in the message. Die Gesamtanzahl der Segmente in der Nachricht.
0062	Nachrichten-Referenznummer	M an..14	M an..14	Die hier angegebene Nachrichten-Referenznummer sollte gleich der Angabe im UNH-Segment sein.

**Bemerkung:**

**Beispiel:**

UNT+19+1'

Bez = Segment-/Gruppen-Bezeichner; Nr = Laufende Segmentnummer im Guide; MaxWdh = Maximale Wiederholung der Segmente/Gruppen;  
 St = Status: M=Muss/Mandatory, C=Conditional, R=Erforderlich/Required, O=Optional, D=Abhängig von/Dependent, A=Empfohlen/Advised,  
 N=Nicht benutzt/Not used

## Segmente

Zähler	Nr	Bez	St	MaxWdh	Ebene	Name
0000	20	<b>UNZ</b>	M	1	0	Nutzdaten-Endesegment

Standard			Implementierung	
Bez	Name	St Format	St Format	Anwendung / Bemerkung
UNZ				
0036	Datenaustauschzähler	M n..6	M n..6	Übertragungsdatei Ende Anzahl der Nachrichten oder Nachrichtengruppen in der Übertragungsdatei.
0020	Datenaustauschreferenz	M an..14	M an..14	

**Bemerkung:**

Dient dazu, eine Übertragungsdatei zu beenden und sie auf Vollständigkeit zu prüfen.

**Beispiel:**

UNZ+1+999'

Bez = Segment-/Gruppen-Bezeichner; Nr = Laufende Segmentnummer im Guide; MaxWdh = Maximale Wiederholung der Segmente/Gruppen;  
St = Status: M=Muss/Mandatory, C=Conditional, R=Erforderlich/Required, O=Optional, D=Abhängig von/Dependent, A=Empfohlen/Advised,  
N=Nicht benutzt/Not used

## Beispielnachricht

Beispiel	Segmentname
UNA:+. ? '	Trennzeichen-Vorgabe
UNB+UNOC:3+SENDER:ZZZ+RECEIVER:ZZZ+150617:17 02+999'	Nutzdaten-Kopfsegment
UNH+1+DESADV:D:00A:UN'	Nachrichten-Kopfsegment
BGM+351+64609795:9:X'	Lieferschein-Nr
DTM+137:20210324:102'	Belegdatum
DTM+11:20210324:102'	Versanddatum
DTM+132:202103251130:203'	Eintreffdatum-,zeit
	Warenempfänger
NAD+ST+6666::92++Name'	Name und Anschrift des Warenempfängers
LOC+11+AAA::92'	Abladestelle
	Lieferanten-Nr
NAD+SU+88888888::92++Name'	Name und Anschrift des Lieferantes
	Ladeeinheit
CPS+1'	Verpackungshierarchie in der Sendung
	Produktidentifikation und Liefermengen
LIN+000010++9999999:IN'	Artikelnummer des Kunden
QTY+12:30:PCE'	Liefermenge
ALI+PL'	Herkunftsland
GIR+1+333333:BX'	Zusammengehörige Identifikationsnummern
	Bestellreferenz / Rahmenvertragsnummer
RFF+ON:55555555:00010'	Referenzangaben
	Bestellreferenz / Rahmenvertragsnummer
RFF+HS:222222'	Zolltarif-Nr, HS-Nummer
	Interner Bestimmungsort
LOC+159+BBB::92'	Ortsangabe
UNT+19+1'	Nachrichten-Endesegment
UNZ+1+999'	Nutzdaten-Endesegment